

Kolibri 系列

- 每節均有固定螺孔，無需聯結器。
- 自由增減長度，方便儲存。

- 上護蓋可輕易開啟，裝卸方便。
- 尺寸選擇多，節省成本。

Kolibri 系列拖鏈訂購時，應注意以下幾點。

型號 / 彎曲半徑 × 長度 ” 安裝形式”

1. 型號的選擇要注意放置安裝的電纜、電線或油管的直徑和數量，如放置電線時留有 10% 的空間餘量，如放置液壓油管時要留有 20% 的空間餘量。
2. 彎曲半徑的選擇是受到放置的電纜、電線或油管的限制，請注意管線廠商所提供的技術數據，通常可選用的彎曲半徑應是所放置的最粗纜、管的 10 倍。拖鏈彎曲半徑的確定，要考慮到拖鏈兩端固定的空間高度。（鏈板高度加上兩倍彎曲半徑，加上安全保險係數—至少要 20mm）
3. 長度的選擇是根據所要移動的行程所決定，通常是： $\text{移動行程} \div 2 + 4 \times \text{彎曲半徑}$ 。
4. 安裝型式是僅僅指在比較特別的情況下，如採用帶支承架的支承輪等。

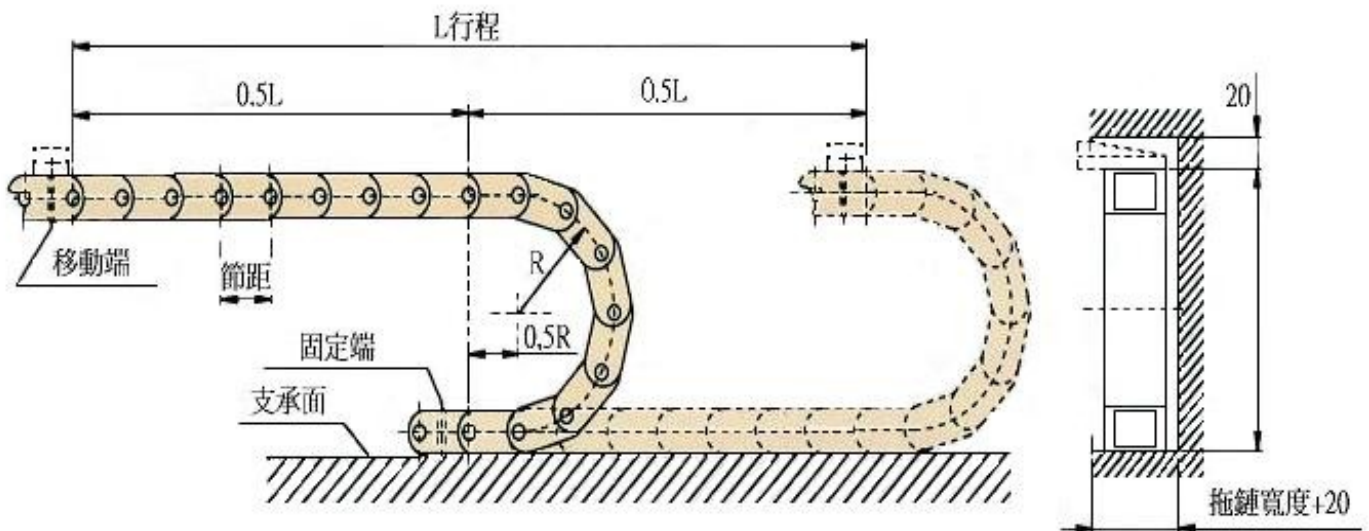
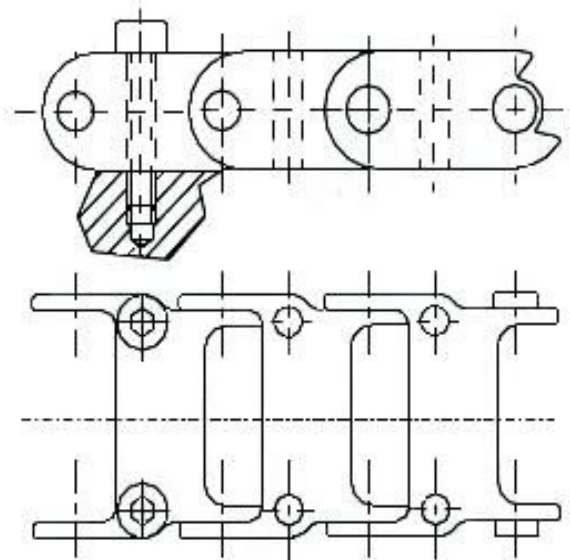
例如：移動行程 3 米，彎曲半徑 200mm，電纜線 1 根 15mm，3 根 18mm。
拖鏈的安裝形式是掛置形式。

Kolibri 13.0 / 200 × 2320” h”



法蘭式連接器

當拖鏈長度大於無支承最長距離時，應配置支承輪，見樣本圖示。

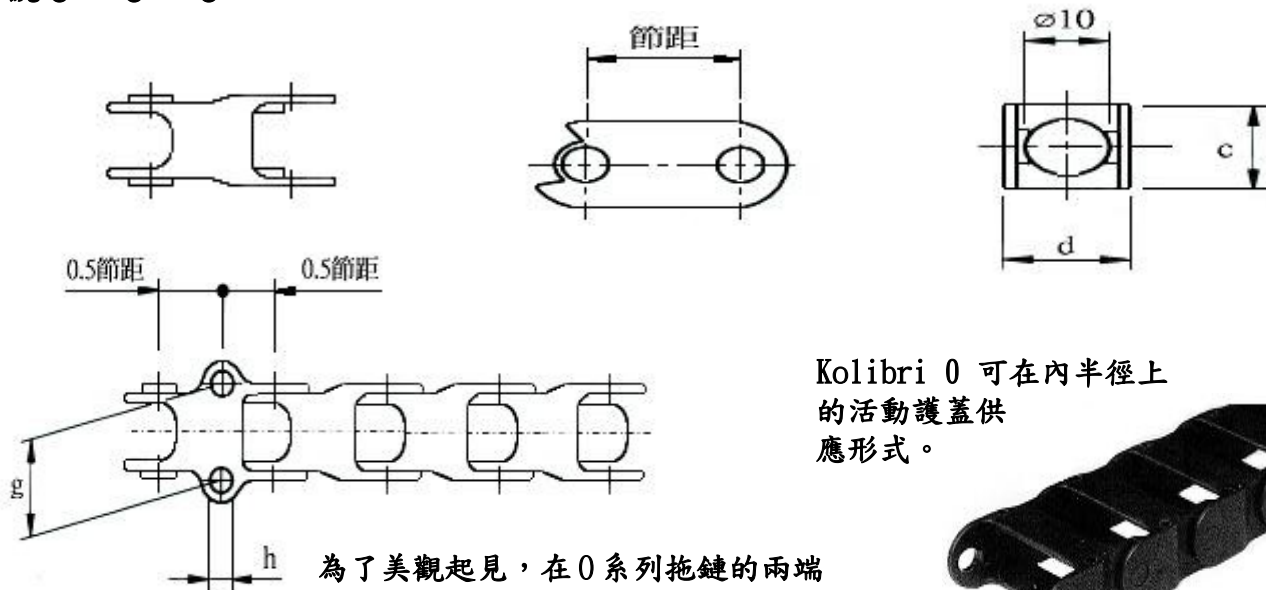


Kolibril：型號 0-0，0，01，1，2，3

- 耐磨性非常高。
- 最小的外型尺寸
- 非常簡單的縮短和放長
- 每節上都有統一的聯接器功能



型號 0-0，0



Kolibri 0 可在內半徑上的活動護蓋供應形式。



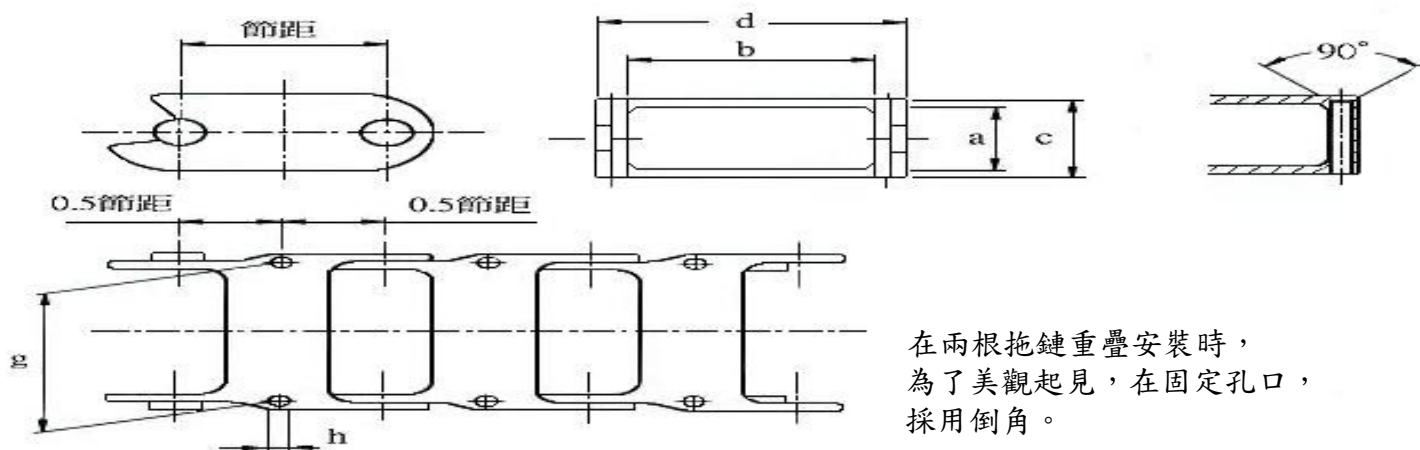
為了美觀起見，在 0 系列拖鏈的兩端除固定螺孔部分外，除去多餘部分。

參數表

mm

型號	彎曲半徑 R	節距	內腔	外型		聯結器尺寸		重量 Kg / m
				c	d	g	h	
Kolibri 0-0	30	15	f7	10	12	12	3	0.10
Kolibri 0	20 / 30	20	f10	15	15	15	4	0.13

型號 01，1，2，3



在兩根拖鏈重疊安裝時，為了美觀起見，在固定孔口，採用倒角。

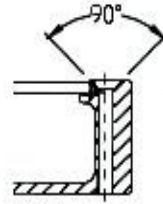
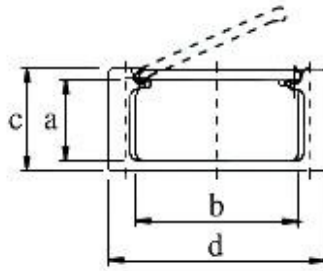
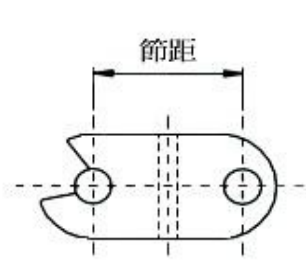
參數表

mm

型號	彎曲半徑 R	節距	內腔		外形		聯結器尺寸		重量 Kg / m
			a	b	c	d	g	h	
Kolibri 01	20 / 30	20	f10		15	22	15	4	0.15
Kolibri 1	40 / 100 / 200	40	24	18	30	30	23	4	0.5
Kolibri 2	40 / 100 / 150 / 200	40	24	48	30	60	53	4	0.6
Kolibri 3	40 / 75 / 100 / 150	40	24	78	30	90	83	4	0.7

Kolibri : 型號 02 - 06 及 10 - 14

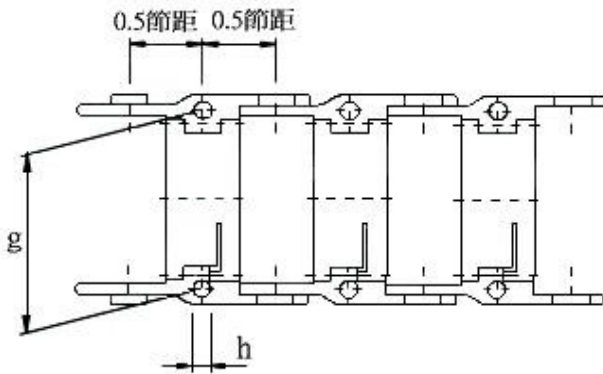
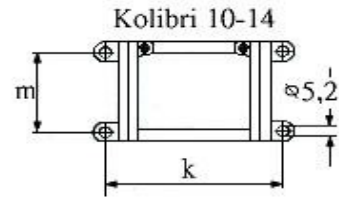
- 通過活動的護蓋，可非常方便的放置纜、管。
- 每節上都有統一的聯結器功能。
- 耐磨性非常高。



為了美觀起見，在兩根拖鏈重疊安裝時，在固定孔口採用倒角。

法蘭式聯結器

Kolibri	k	m
10	62	20
11	72	20
12	92	20
13	107	20
14	137	20



參數表

mm

型號	彎曲半徑 R	節距	內腔		外型		聯結器尺寸		重量 Kg / m
			a	b	c	d	g	h	
Kolibri 02	20 / 30	20	10	24	15	37	30	4	0.20
Kolibri 03	20 / 30	20	10	39	15	51	44	4	0.28
Kolibri 05	35 / 70	30	18	25	22	38	31	4	0.34
Kolibri 06	35 / 70	30	18	36	22	48	41	4	0.37
Kolibri 10	40 / 100 / 150	40	23	34	30	50	40	5	0.54
Kolibri 11	40 / 75 / 100 / 150 / 200	40	23	44	30	60	50	5	0.61
Kolibri 12	40 / 100 / 150 / 200	40	23	64	30	80	70	5	0.65
Kolibri 13	40 / 100 / 200	40	23	79	30	95	85	5	0.75
Kolibri 14	40 / 100 / 150 / 200	40	23	109	30	125	115	5	0.85

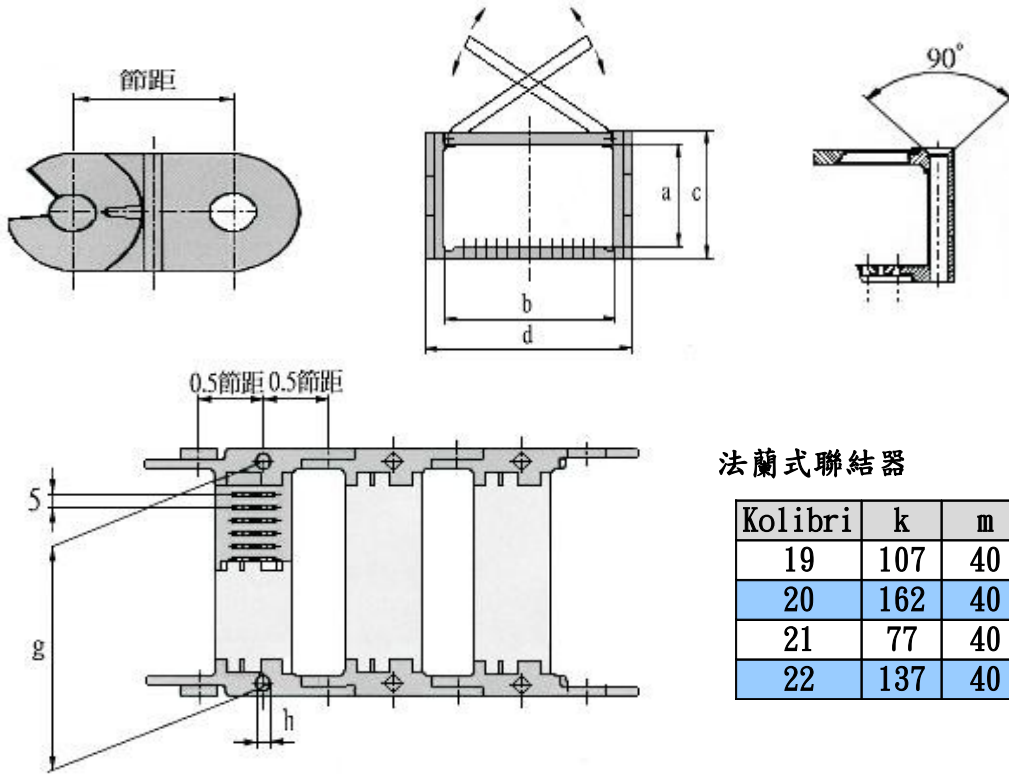
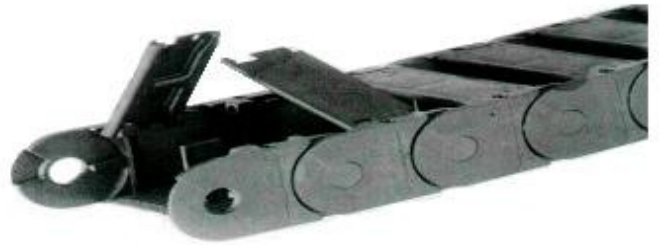
這種已登記專利的手工開啟形式，不管是採用間隔式的或全封閉的Kolibri系列，在打開和關閉時非常方便，合理地克服了固定聯結的接口部位的分離和開啟。

1. 用一字起子插入中間缺口。
2. 活動護蓋用力一邊即可打開（請注意方向）。



Kolibri : 型號 16 至 29

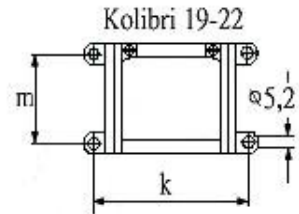
- 通過活動護蓋，可非常方便的放置纜、管。
- 每節上都有統一的聯結器功能。
- 耐磨性非常高。
- 通過新式的中間隔條，可靈活多變的實現內腔分配。



為了美觀起見，在兩根拖鏈重疊安裝時，在固定孔口採用倒角。

法蘭式聯結器

Kolibri	k	m
19	107	40
20	162	40
21	77	40
22	137	40



參數表

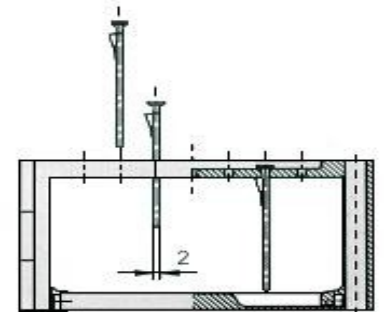
型號	彎曲半徑 R	節距	內腔		外形		聯結器尺寸		重量 Kg / m
			a	b	c	d	g	h	
Kolibri 16	60 / 80 / 125 / 250	50	30	59	40	75	65	5	1.05
Kolibri 17	60 / 125 / 250	50	30	59	40	125	115	5	1.4
Kolibri 19	75 / 150 / 300	60	38	80	50	100	87	6	1.9
Kolibri 20	75 / 100 / 150 / 300	60	38	130	50	150	137	6	2.1
Kolibri 29	100 / 125 / 150 / 200 / 300	70	50	205	60	225	215	6	2.71



這種已登記專利的手工開啟形式，不管是採用間隔式的或全封閉的Kolibri系列，在打開和關閉時非常方便，合理地克服了固定聯結的接口部位的分離和開啟。

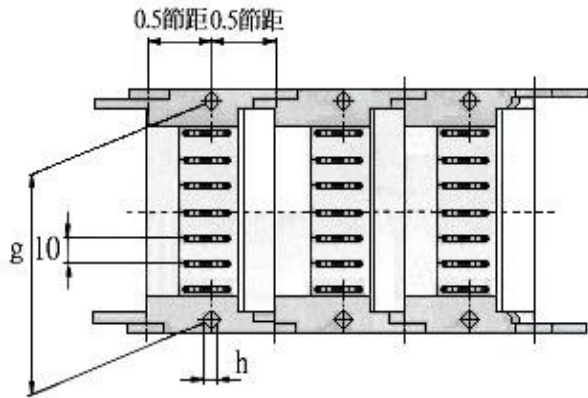
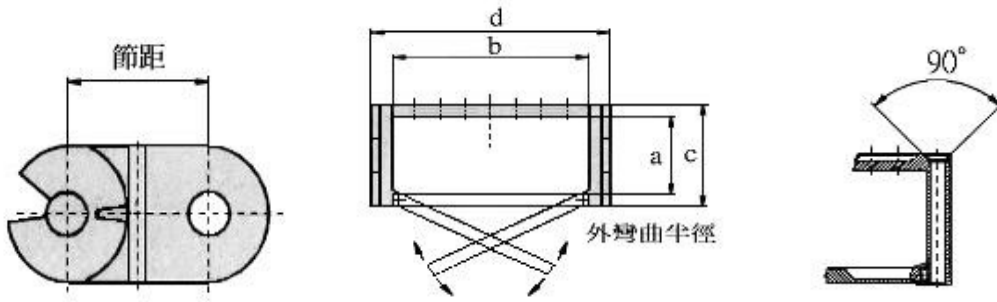
1. 用一字起子插入中間缺口。
2. 活動護蓋用力一邊即可打開（請注意方向）。

可以自行用中間隔條，很方便的分隔內腔。



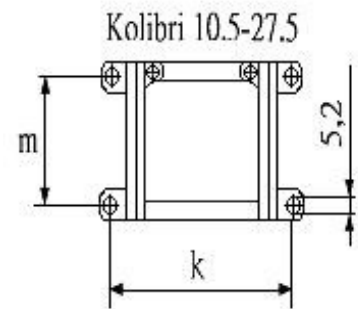
Kolibri : 型號 02.5 至 27.5

- 封閉護蓋兩邊均能開啟。
- 每節上都有統一的聯結器功能。
- 耐磨性很高。
- 內腔分隔可通過中間隔條。



法蘭式聯結器

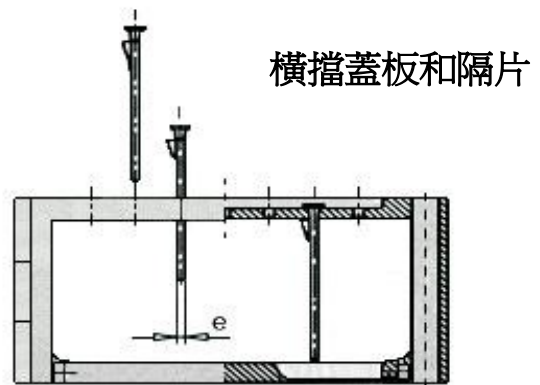
Kolibri	k	m
10.5	62	—
15.5	74	30
19.5	107	40
20.5	162	40
21.5	77	40
24.5	107	55
25.5	147	55
27.5	207	55



參數表 mm

型號	彎曲半徑 R	節距	內腔尺寸		外型尺寸		隔片厚度 e	聯結器尺寸		重量 Kg / m
			a	b	c	d		g	h	
Kolibri 02.5	30 / 50	18	10	26	15	36	—	30	4	0.28
Kolibri 07.5	50 / 75 / 100 / 150	25	17	48	22	60	—	54	4	0.55
Kolibri 10.5	150 / 200 / 300	35	21	34	30	50	2	40	5	0.65
Kolibri 15.5	75 / 100 / 150	45	30	48	40	62	2	54	5	0.91
Kolibri 19.5	100 / 150 / 200 / 250	55	38	78	50	95	2	85	6	1.50
Kolibri 20.5	100 / 150 / 200 / 250	55	38	134	50	150	2	140	6	1.90
Kolibri 21.5	100 / 150 / 200 / 250	55	38	48	50	65	2	55	6	1.30
Kolibri 24.5	125 / 150 / 200 / 300	70	50	77	65	95	4	85	6	2.20
Kolibri 25.5	125 / 150 / 200 / 300	70	50	117	65	135	4	125	6	2.60
Kolibri 27.5	125 / 150 / 200 / 300	70	50	177	65	195	4	185	6	3.00

裝卸說明：



Kolibri：導向槽裝置

當遇到拖鏈移動的行程超長（這是指拖鏈的長度超過無支承最長距離時），應採用一可拆卸裝置導向槽。拆卸裝置及其結構對於系統的功能是極其重要的。

圖 1

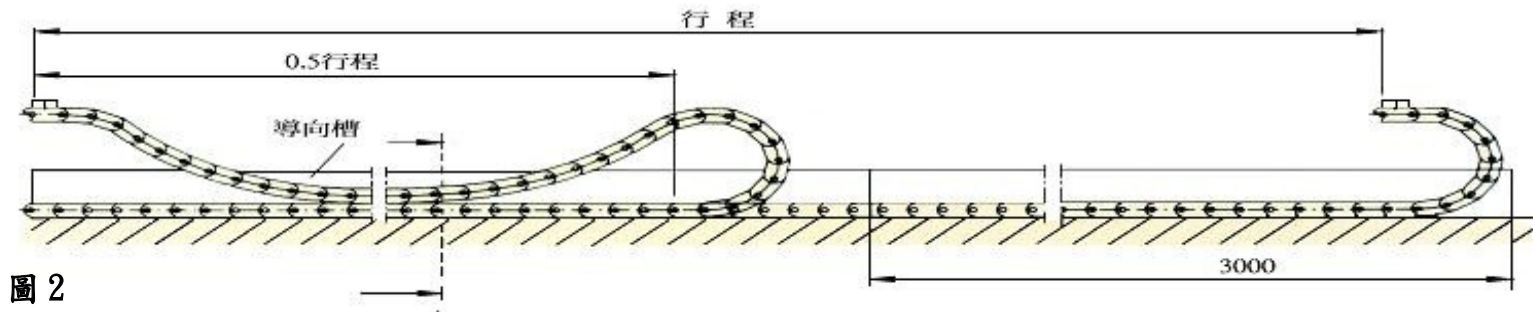
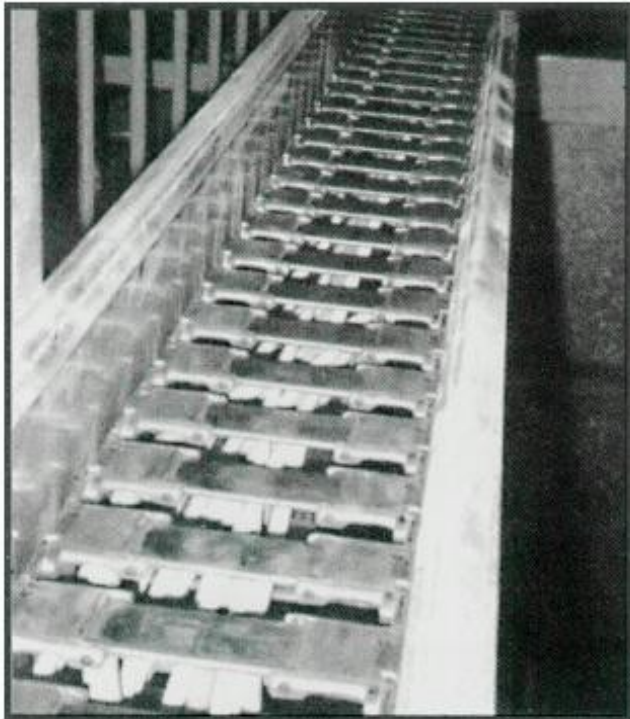
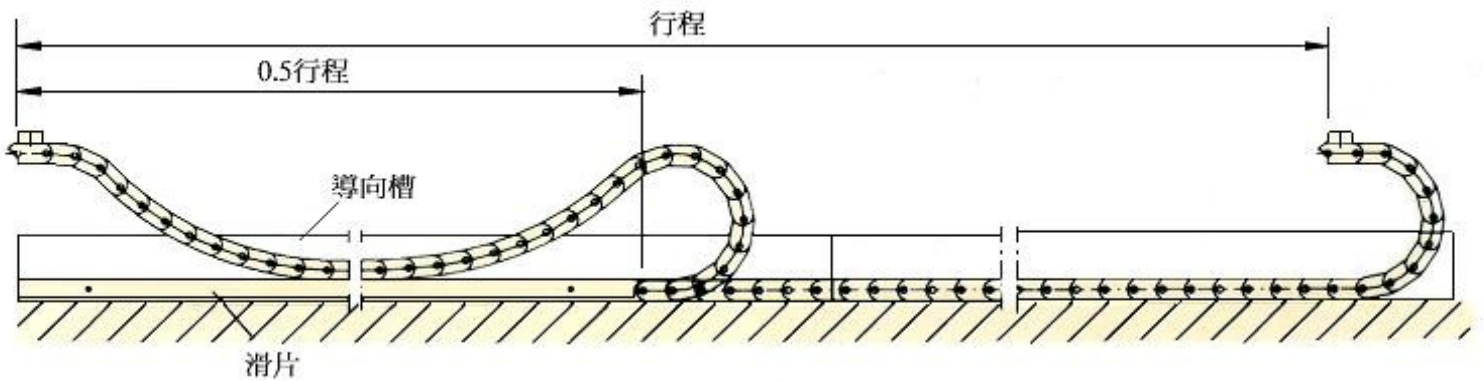
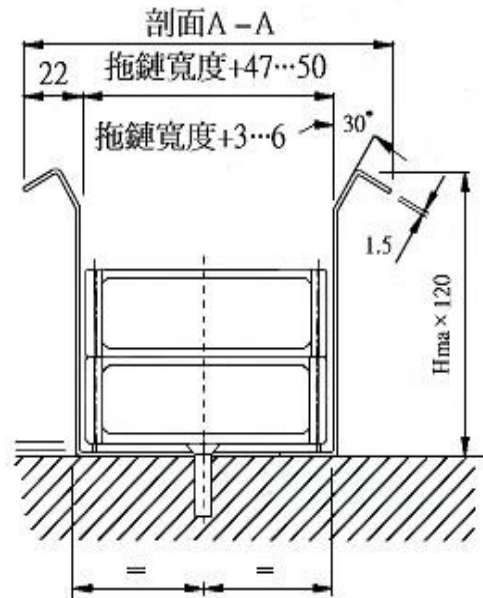


圖 2



使用例子

移動的拖鏈可在整個行程中移動(見示圖 1)，或者採用一種特殊塑料滑片上移動(見示圖 2)。



單獨的槽部分（3m長）可由一重疊的支承板快速安全的固定。槽的高度要與Kolibri型號相配。

移動的拖鏈可在一接長的拖鏈上全程移動（見圖 1）或在一特別的塑料滑片上移動（塑料滑片裝在槽內，見圖 2）

當行程大於 30 米及速度大於 1.5 米/秒或加速大於 1 米 / 秒²時，移動的固定裝置的固定高度要降低，根據公司的多年的經驗，可對於用戶的特殊要求樂意提供設計、建議等工作。