

目 錄

V 型軸向油封系列

VS 型 軸向油封 P.3 ~ P.4

VA 型 軸向油封 P.5 ~ P.6

旋轉式油封系列

旋轉式油封簡介 P.7 ~ P.8

旋轉式油封運用 P.8

旋轉式油封尺寸表 內徑 4mm ~ 12mm P.9

旋轉式油封尺寸表 內徑 12mm ~ 15mm P.10

旋轉式油封尺寸表 內徑 15mm ~ 18mm P.11

旋轉式油封尺寸表 內徑 18mm ~ 22mm P.12

旋轉式油封尺寸表 內徑 22mm ~ 25mm P.13

旋轉式油封尺寸表 內徑 25mm ~ 28mm P.14

旋轉式油封尺寸表 內徑 28mm ~ 31mm P.15

旋轉式油封尺寸表 內徑 31.75mm ~ 35mm P.16

旋轉式油封尺寸表 內徑 35mm ~ 38.1mm P.17

旋轉式油封尺寸表 內徑 38.1mm ~ 44mm P.18

旋轉式油封尺寸表 內徑 44mm ~ 50mm P.19

旋轉式油封尺寸表 內徑 50mm ~ 55mm P.20

旋轉式油封尺寸表 內徑 55mm ~ 63.5mm P.21

旋轉式油封尺寸表 內徑 63.5mm ~ 76mm P.22

旋轉式油封尺寸表 內徑 76.2mm ~ 95mm P.23

旋轉式油封尺寸表 內徑 95mm ~ 135mm P.24

旋轉式油封尺寸表 內徑 135mm ~ 195mm P.25

旋轉式油封尺寸表 內徑 195mm ~ 635mm P.26

O 型環系列

P 規格尺寸表 內徑 1.8mm~59.6mm P.27

P 規格尺寸表 內徑 61.6mm ~ 314.5mm P.28

P 規格尺寸表 內徑 319.5mm ~ 599.5mm P.29

V 規格尺寸表 內徑 9.5mm ~ 188mm P.30

V 規格尺寸表 內徑 193mm ~ 494.5mm P.31

V 規格尺寸表 內徑 504.5mm ~ 1044mm P.32

G 規格尺寸表 內徑 24.4mm ~ 274.3mm P.33

G 規格尺寸表 內徑 279.3mm ~ 599.3mm P.34

Gs 規格尺寸表 內徑 149.3mm ~ 409.3mm P.35

Gs 規格尺寸表 內徑 414.3mm ~ 499.3mm P.36

S 規格尺寸表 內徑 1.5mm ~ 120mm P.37

S 規格尺寸表 內徑 124.5mm ~ 299.5mm P.38

目 錄

O 型環系列

AS 規格尺寸表 AS0XX 系列	內徑 0.74mm ~ 133.07mm	◦ ◦	P.39
AS 規格尺寸表 AS1XX 系列	內徑 1.24mm ~ 10.77mm	◦ ◦	P.39
AS 規格尺寸表 AS1XX 系列	內徑 12.37mm ~ 202.87mm	◦ ◦	P.40
AS 規格尺寸表 AS1XX 系列	內徑 209.22mm ~ 247.32mm	◦ ◦	P.41
AS 規格尺寸表 AS2XX 系列	內徑 4.34mm ~ 136.12mm	◦ ◦	P.41
AS 規格尺寸表 AS2XX 系列	內徑 10.46mm ~ 456.06mm	◦ ◦	P.42
AS 規格尺寸表 AS3XX 系列	內徑 10.46mm ~ 75.57mm	◦ ◦	P.42
AS 規格尺寸表 AS3XX 系列	內徑 78.74mm ~ 658.85mm	◦ ◦	P.43
AS 規格尺寸表 AS4XX 系列	內徑 113.67mm ~ 116.84mm	◦ ◦	P.43
AS 規格尺寸表 AS4XX 系列	內徑 120.02mm ~ 658.85mm	◦ ◦	P.44
AS 規格尺寸表 AS9XX 系列	內徑 4.7mm ~ 19.18mm	◦ ◦	P.44
JASO 規格尺寸表 JASO1XXX 系列	內徑 2.8mm ~ 35.2mm	◦ ◦	P.45
JASO 規格尺寸表 JASO2XXX 系列	內徑 9.8mm ~ 70.6mm	◦ ◦	P.45
JASO 規格尺寸表 JASO3XXX 系列	內徑 22.1mm ~ 149.6mm	◦ ◦	P.46

V 型軸向油封系列

VS 型 軸向油封

(A)材質：NBN(耐溫-40°C ~ +100°C) VITON(-25°C ~ +150°C)

(B)特性：旋轉作動用，軸心不需特別加工，可容許軸心少許偏斜，

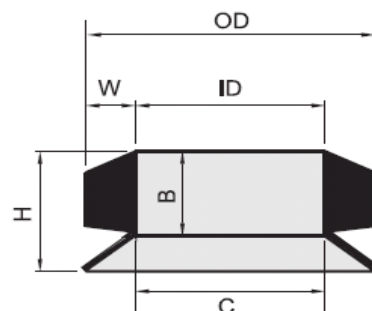
(C)單向或雙向運轉皆可使用。

注意：1.如果軸徑尺寸，剛好適用於兩種規格油封時，請選用大規格的油封。

2.具高度彈性，可防油、水、塵。

3.伸張力達 300%，安裝時可繞過各種凸出物

(D)相關產品：VE 型、VA 型、VS 型、VL 型

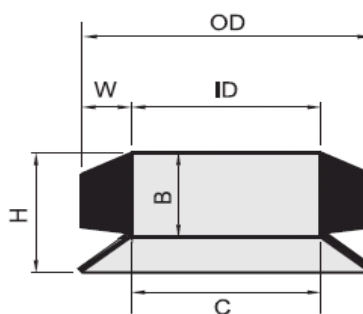


材質：NBR60° / VITON60°

單位：mm

規格	內徑 ID	外徑 OD	油封高度 H	內環厚度 B	適用軸徑 C
VS-5	4	8	5.2	3.9	4.5-5.5
VS-6	5	9	5.2	3.9	5.5-6.5
VS-7	6	10	5.2	3.9	6.5-8
VS-8	7	11	5.2	3.9	8-9.5
VS-10	9	15	7.7	5.6	9.5-11.5
VS-12	10.5	16.5	7.7	5.6	11.5-13.5
VS-14	12.5	18.5	7.7	5.6	13.5-15.5
VS-16	14	20	7.7	5.6	15.5-17.5
VS-18	16	22	7.7	5.6	17.5-19
VS-20	18	26	7.7	5.6	19-21
VS -22	20	28	10.5	7.9	21-24
VS -25	22	30	10.5	7.9	24-27
VS -28	25	33	10.5	7.9	27-29
VS-30	27	35	10.5	7.9	29-31
VS-32	29	37	10.5	7.9	31-33
VS-35	31	39	10.5	7.9	33-36
VS-38	34	42	10.5	7.9	36-38
VS-40	36	46	13	9.5	38-43
VS-45	40	50	13	9.5	43-48
VS-50	45	55	13	9.5	48-53
VS-55	49	59	13	9.5	53-58
VS-60	54	64	13	9.5	58-63
VS-65	58	68	13	9.5	63-68
VS-70	63	75	15.5	11.3	68-73

VS 型 軸向油封

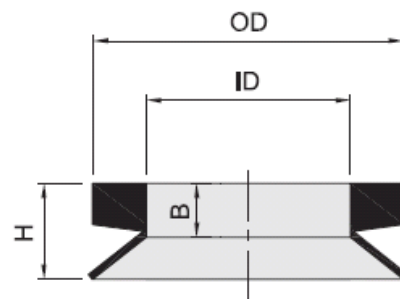


材質：NBR60° / VITON60°

單位：mm

規格	內徑 ID	外徑 OD	油封高度 H	內環厚度 B	適用軸徑 C
VS-75	67	79	15.5	11.3	73-78
VS-80	72	84	15.5	11.3	78-83
VS-85	76	88	15.5	11.3	83-88
VS-90	81	93	15.5	11.3	88-93
VS-95	85	97	15.5	11.3	93-98
VS-100	90	102	15.5	11.3	98-105
VS-110	99	113	18	13.1	105-115
VS-120	108	122	18	13.1	115-125
VS-130	117	131	18	13.1	125-135
VS-140	126	140	18	13.1	135-145
VS-150	135	149	18	13.1	145-155
VS-160	144	160	20.5	15	155-165
VS-170	153	169	20.5	15	165-175
VS-180	162	178	20.5	15	175-185
VS-190	171	187	20.5	15	185-195
VS-199	180	196	20.5	15	195-210

VA 型 軸向油封

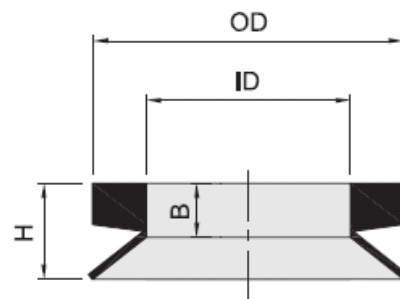


材質：NBR60° / VITON60°

單位：mm

規格	內徑 ID	外徑 OD	油封高度 H	內環厚度 B	適用軸徑 C
VA-3	2.5	5.5	3	2.1	2.7-3.5
VA-4	3.2	7.2	3.7	2.4	3.5-4.5
VA-5	4	8	3.7	2.4	4.5-5.5
VA-6	5	9	3.7	2.4	5.5-6.5
VA-7	6	10	3.7	2.4	6.5-8
VA-8	7	11	3.7	2.4	8-9.5
VA-10	9	15	5.5	3.4	9.5-11.5
VA-12	10.5	16.5	5.5	3.4	11.5-12.5
VA-13	11.7	17.7	5.5	3.4	12.5-13.5
VA-14	12.5	18.5	5.5	3.4	13.5-15.5
VA-16	14	20	5.5	3.4	15.5-17
VA-18	16	22	5.5	3.4	17.5-19
VA-20	18	26	7.5	4.7	19-21
VA-22	20	28	7.5	4.7	21-24
VA-25	22	30	7.5	4.7	24-27
VA-28	25	33	7.5	4.7	27-29
VA-30	27	35	7.5	4.7	29-31
VA-32	29	37	7.5	4.7	31-33
VA-35	31	39	7.5	4.7	33-36
VA-38	34	42	7.5	4.7	36-38
VA-40	36	46	9	5.5	38-43
VA-45	40	50	9	5.5	43-48
VA-50	45	55	9	5.5	48-53
VA-55	49	59	9	5.5	53-58
VA-60	54	64	9	5.5	58-63
VA-65	58	68	9	5.5	63-68
VA-70	63	75	11	6.8	68-73
VA-75	67	79	11	6.8	73-78
VA-80	72	84	11	6.8	78-83
VA-85	76	88	11	6.8	83-88
VA-90	81	93	11	6.8	88-93
VA-95	85	97	11	6.8	93-98
VA-100	90	102	11	6.8	98-105

VA 型 軸向油封



材質：NBR60° / VITON60°

單位：mm

規格	內徑 ID	外徑 OD	油封高度 H	內環厚度 B	適用軸徑 C
VA-110	99	113	12.8	7.9	105-115
VA-120	108	122	12.8	7.9	115-125
VA-130	117	131	12.8	7.9	125-135
VA-140	126	140	12.8	7.9	135-145
VA-150	135	149	12.8	7.9	145-155
VA-160	144	160	14.5	9	155-165
VA-170	153	169	14.5	9	165-175
VA-180	162	178	14.5	9	175-185
VA-190	171	187	14.5	9	185-195
VA-199	180	196	14.5	9	195-210
VA-200	180	210	25	14.3	190-210
VA-220	198	228	25	14.3	210-235
VA-250	225	255	25	14.3	235-265
VA-275	247	277	25	14.3	265-290
VA-300	270	300	25	14.3	290-310
VA-325	292	322	25	14.3	310-335
VA-350	315	345	25	14.3	335-365
VA-375	337	367	25	14.3	365-390
VA-400	360	390	25	14.3	390-430
VA-450	405	435	25	14.3	430-480
VA-500	450	480	25	14.3	480-530
VA-525	475	505	25	14.3	505-555
VA-550	495	525	25	14.3	530-580
VA-600	540	570	25	14.3	580-630
VA-650	600	630	25	14.3	630-665
VA-700	630	660	25	14.3	665-705
VA-725	670	700	25	14.3	705-745
VA-750	705	735	25	14.3	745-785
VA-800	745	775	25	14.3	785-830
VA-850	785	815	25	14.3	830-875
VA-900	85	855	25	14.3	875-920
VA-950	865	895	25	14.3	920-965
VA-1000	910	940	25	14.3	965-1015
VA-1050	955	985	25	14.3	1015-1065
VA-1100	1000	1030	25	14.3	1065-1115
VA-1150	1045	1075	25	14.3	1115-1165

旋轉式油封系列

旋轉式油封簡介

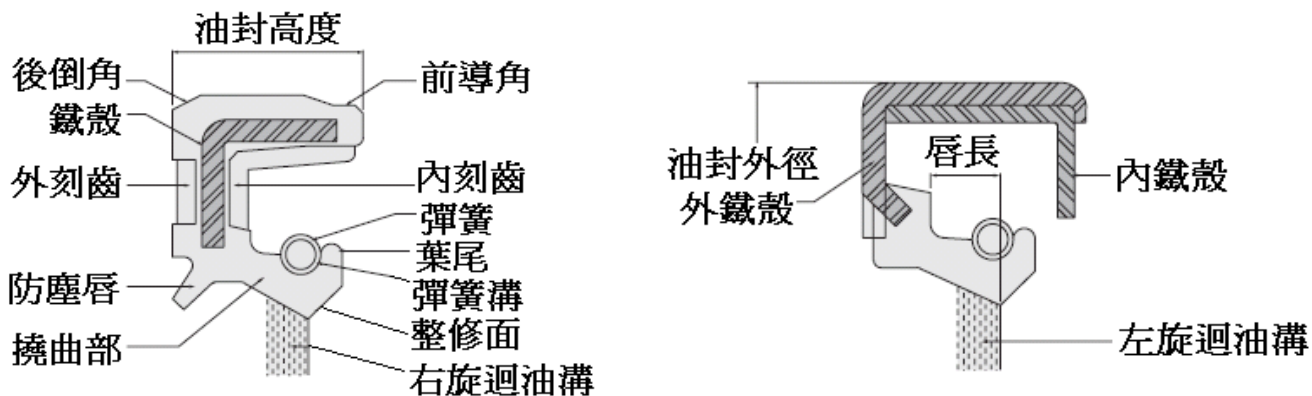
(A)材質：NBR . SILICONE . VITON



(B)特性 1.旋轉油封唇部材質之選擇，須依運作環境而定，考量因素有溫度，密封的油質，壓力及軸的轉速

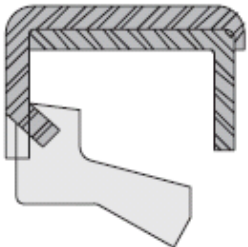
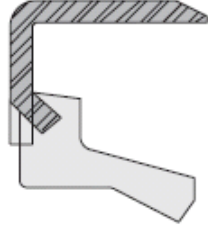
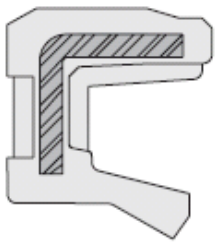
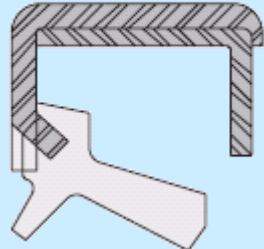
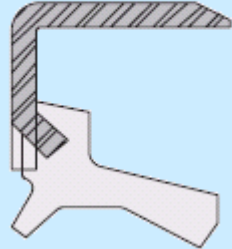
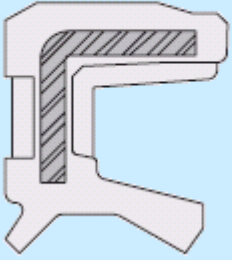
2 鐵殼及彈簧材質，一般使用碳鋼鐵殼和碳鋼彈簧，但涉及腐蝕性或特殊工作環境，可使用不銹鋼的金屬鐵殼和彈簧。

(C)油封部分名稱說明：



(D)旋轉油封標準形式設計

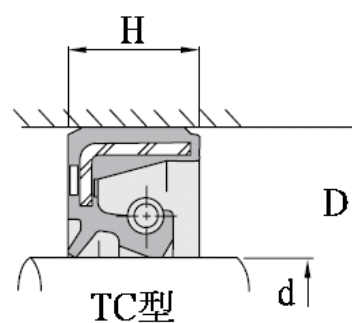
特徵		外圍		A	B	C
		唇部特徵		特點： 組合內殼之設計，用以加強油封之剛性，特別適合於較大尺寸之油封或須由背面裝配者。	特點： 外圍鐵殼之設計，適用於鋼或鑄鐵材質之塘孔。	特點： 外圍橡膠之設計，泛用於各種材質之裝配環境，可適用於軟質合金或具有塑性變形之塘孔，在塘孔表面受損時也可使用。
S	單唇有彈簧	SA				
		TA				
T	雙唇有彈簧					

外圍特徵 唇部特徵		A	B	C
		特點： 組合內殼之設計，用以加強油封之剛性，特別適合於較大尺寸之油封或須由背面裝配者。	特點： 外圍鐵殼之設計，適用於鋼或鑄鐵材質之塘孔。	特點： 外圍橡膠之設計，泛用於各種材質之裝配環境，可適用於軟質合金或具有塑性變形之塘孔，在塘孔表面受損時也可使用。
V	單唇無彈簧	<p>VA</p> 	<p>VB</p> 	<p>VC</p> 
K	雙唇無彈簧	<p>KA</p> 	<p>KB</p> 	<p>KC</p> 

旋轉式油封運用

整體設計系列	適用條件	說明
SA SC SB	一般適用於密封低壓($\leq 0.3\text{bar}$)液體或油酯環境，但仍需視軸轉速快慢選用。若配合背托環使用，可適用於中等壓力的條件到 10bar。	A 型設計有加強其鋼性結構的內鐵殼。 B 型設計適用於鋼質或鑄鐵的裝配腔體。 C 型設計較建議使用軟質的合金或塑膠的裝腔體，也適用於鋼質或鋼質或鑄鐵環境。
TA TB TC	一般適用於低壓，外部多塵的環境。可用於低壓或到 0.3bar 的壓力環境，但仍需視軸轉速快慢選用。	A、B、C 型的使用功能同上。 添加油酯於唇與副唇間，除方便安裝外，可防止軸於運轉初期無潤滑狀態下的磨損，裝配時可不必另外使用其他潤滑劑。
VA VB VC	一般適用於無壓力環境，特別使用於油酯或高黏度的液體條件。	A、B、C 型的使用功能同上。
KA KB KC	一般適用於無壓環境，特別使用於油酯或高黏度的液體條件。適用於外部多塵的環境。	A、B、C 型的使用功能同上。 添加油酯於主唇與副唇間，除方便安裝外，可防止軸於運轉初期無潤滑狀態下的磨損，裝配時可不必另外使用其它潤滑劑。

旋轉式油封尺寸表
內徑 4mm ~ 12mm



單位：mm

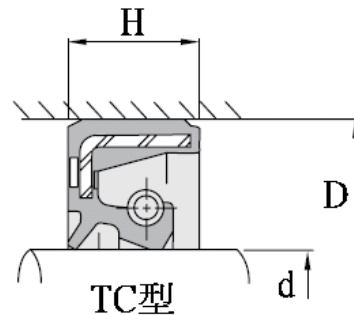
型式	內徑 d	外徑 D	高度 H
VC	4	9	3
VC/KC	4.8	15	4
VC	5	9	3
VC	5	11	3
SC	5	15	7
KC	5	30	6
VC/SC	6	16	6
SC	6	16	7
KC	6	18	7
SC	6	19	7
TC	6	20	7
TC	6	22	7
KC	6	30	7
KC	6.5	14.5	7
TC	6.8	22	7
VC	7	14	7
TC/TC	7	16	7
TC4	7	18	7
TC	7	20	7
SC	7	22	7
VC	8	12	3
VC	8	14	4
VC	8	15	3
VC	8	15	5
SC	8	16	6
SC/TC	8	16	7
TC	8	16	9
TC	8	17	10
KC	8	17.4	5/7
SC/TC	8	18	5
TC	8	18	7
TC	8	20	7
TC4	8	20	8
TC	8	22	7
SC	8	24	7
TC	8	26	7
VC	9	15	4
TC	9	20	7
TCY	9	21	6/8
TC	9	22	7

單位：mm

型式	內徑 d	外徑 D	高度 H
SC	9	26	7
SC	9.52	19.05	6.35
SC	10	14	3
VC/VB	10	14	4
KC	10	16	4
VB	10	16	5
SB/SC/VC	10	17	3
SC	10	18	4
SC/TC	10	18	5
SB	10	19	4
TC/SC	10	19	7
TC	10	20	5
TC	10	20	6
TC/SC	10	20	7
SC	10	21	5
TC	10	21	5/6.5
TC	10	22	5
TC/SC	10	22	7
SC	10	22	8
TC	10	22	11
TC	10	24	7
TC	10	25	7
TC	10	25	8
TC	10	26	7
TC4	10	28	13.4
SC/TC	10	30	7
TC	10	30	12
TC	10	32	12
KC	10.2	16.5	5
TC	11	22	7
TC	11	25	7
SC	11.11	22.22	6.35
VB	11.2	19	5
SC/TC	11.6	24	10
VC	12	18	3
VC	12	18	4
VB	12	18	5
VC/VB	12	19	3
SC/TC	12	19	5
VC	12	19	5

旋轉式油封尺寸表

內徑 12mm ~ 15mm



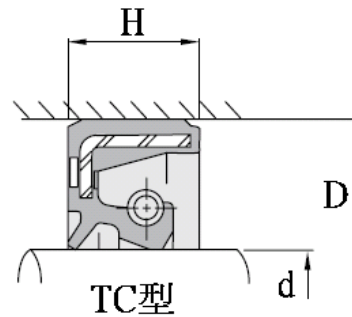
單位：mm

型式	內徑 d	外徑 D	高度 H
SB/SC/TC	12	20	5
SC/TC	12	21	4
SC	12	21	5
SC	12	22	4
SC/TC	12	22	5
TC/SC	12	22	7
TC	12	22	9
TC	12	23	8
TC	12	24	6
TC	12	24	7
SC/TC	12	25	4.5
TC	12	25	7
TC	12	26	7
TC	12	26	8
SC	12	28	5
SC/TC	12	28	7
TC	12	28	8
SC	12	30	6
TC	12	30	7
TC	12	32	7
TC	12	42	8
TC	12.5	25	8
SC	12.7	22.2	6.35
SB	12.7	25.4	6.35
TC	12.7	25.4	6.4
SC/TC	12.7	28.58	7.9
VC	13	19	3
SC	13	22	5
SC	13	22	6
TC	13	25	7
VC	13	26	4
TC	13	26	7
VC	13	32	9
SC	13.7	24	5
VC	14	20	3
VC/KC	14	20	4
VC	14	20	5
VC	14	21	4
VB	14	22	3
VC	14	22	4

單位：mm

型式	內徑 d	外徑 D	高度 H
SC/TC	14	22	7
SC	14	23	6
SC	14	24	5
KC/TC	14	24	6
TC/TC	14	24	7
TC	14	24	8
SC/TC	14	25	5
TC/TB	14	25	7
TC/TC	14	25	9
VC	14	26	4
TC	14	26	7
DC	14	27	10
TC	14	28	7
TC	14	28	8
TC	14	30	7
VC	15	21	3
TB	15	21	5
VB	15	22	4
TC	15	22	5
TC/SC	15	22	7
VB	15	23	3
VB	15	23	4
SC/TC	15	24	5
TC/SC	15	24	7
VC/VB	15	25	4
TC/SC	15	25	5
SC/TC	15	25	6
TC/SB	15	25	7
TC/SC	15	25.5	7
SC/TC	15	26	6
TC/SC	15	26	7
TC	15	27	7
SC	15	28	6
TC	15	28	7
SC	15	30	4.5
VC/TC	15	30	5
TC	15	30	6
TC/TC	15	30	7
SC/TB	15	30	7
SC/TC	15	30	8

旋轉式油封尺寸表
內徑 15mm ~ 18mm



單位：mm

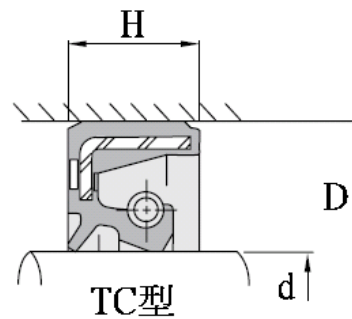
型式	內徑 d	外徑 D	高度 H
SC/TC	15	30	10
TC	15	32	5
TC	15	32	6
TC/SC	15	32	7
TC	15	32	8
TC	15	32	9
TC/SC	15	35	7
TC	15	35	8
TC	15	35	10
SC/TC	15	36	7
TC	15	42	8
TC	15.6	25.5	7
SC	15.8	25.4	6.35
SC	15.87	25.4	4.8
SC	15.87	25.4	6.4
SC	15.87	28.58	9.5
SC	15.88	31.75	6.35
VC/VB/KB	16	22	3
VC	16	24	4
SC	16	24	5
SB/SC/TC	16	24	7
VC	16	26	4
TC	16	26	7
TC	16	26	8
VB/TC	16	28	4
TC	16	28	7
SC	16	30	4.5
TC	16	30	7
KC/TC	16	30	8
TC	16	32	7
TC	16	35	7
SC/TC	17	25	4
TC	17	25	6
SC	17	26	7
TC	17	27	6
SC	17	27	10
TC/TB/SC	17	28	6
TC	17	28	7
SC	17	29	5
TC	17	29	7

單位：mm

型式	內徑 d	外徑 D	高度 H
SC/TC	17	29	5
TC	17	29	7
SC/TC	17	30	5
TC	17	30	6
TC/SC	17	30	7
TC	17	30	8
TC	17	30	10
KC/TC	17	32	6
TC	17	32	7
CT	17	32	8
SC	17	34	7
SC/TC	17	35	5
SC	17	35	6
TC	17	35	7
TC	17	35	8
TC	17	35	9
SC/TC	17	35	10
SC	17	37	7
TC	17	38	7
TC	17	40	7
TC	17	40	8
SC	17	40	10
TC	17	47	7
TC	17	47	8
TC	17	47	10
TCSC	17	28.58	6.4
VC	17.46	24	4
SC	18	28	5
SC/TC	18	28	6
TC	18	28	7
TC	18	28	8
TC	18	29	7
VC	18	30	5
TC	18	30	7
TC	18	30	8
TC	18	31	7
TC	18	32	7
TC	18	32	8
TC	18	35	7
TC	18	35	8

旋轉式油封尺寸表

內徑 18mm ~ 22mm



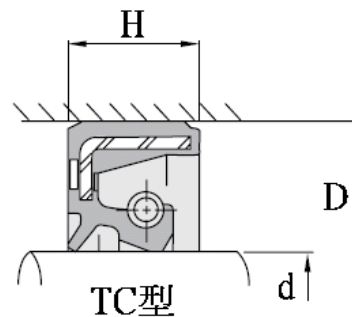
單位：mm

型式	內徑 d	外徑 D	高度 H
SC/TC	18	35	10
TC	18	37	7
TC	18	37	8
SC	18	38	5
TC	18	38	7
TC	18	40	7
SC	18	40	10
SC	18	47	10
VC	18.5	32	9
VB	18.5	32	10.6
SC	18.9	30	5
SC	18	27	6
SC	19	27	6
TC	19	30	7
SC	19	30	8
TC	19	32	5
TC/SC	19	32	7
TC	19	32	8
TC	19	35	7
TC	19	35	8
TC	19	38	7
TC	19	38	8
TC	19	40	7
TC	19	42	7
SC	19.05	28.58	6.35
SC/TC	19.05	31.75	6.35
SC	19.05	38.1	6.35
SC	19.05	38.1	9.52
TC	19.8	30	5
TC/VB	20	26	4
TC/VB	20	28	4
SC	20	28	6
SC	20	30	5
TC	20	30	5
SC/TC	20	30	6
TC	20	30	7
TC/DB	20	30	8
DC	20	30	10
TC	20	31	7
SC/TC	20	32	5

單位：mm

型式	內徑 d	外徑 D	高度 H
TC	20	32	7
TC	20	32	8
TC/SC	20	34	7
TC	20	35	5
SC/TC	20	35	6
TC/SC	20	35	7
TC	20	35	8
TC	20	35	10
TC	20	36	7
TC	20	37	7
TC	20	37	8
TC	20	38	5
TC	20	38	7
TC	20	38	10
SC	20	40	5
TB/SC	20	40	6
TC	20	40	7
TC	20	40	8
SC/TC	20	40	9
TC/SC	20	40	10
TC	20	42	7
TC	20	42	8
SC/TC	20	42	10
TC	20	45	8
TC	20	46	8
TC	20	47	7
TC	20	47	8
TC	20	47	9
TC	20	47	10
TC	20	52	8
TC	20	52	9
SC	20	62	7
SC	21	32	5
TC	21	32	6
SC	21	35	6
VC/SC/TC	21	37	7
TC	21	40	7
VB	22	28	4
VC/VB/TC	22	30	4
SC	22	32	5

旋轉式油封尺寸表
內徑 22mm ~ 25mm



單位：mm

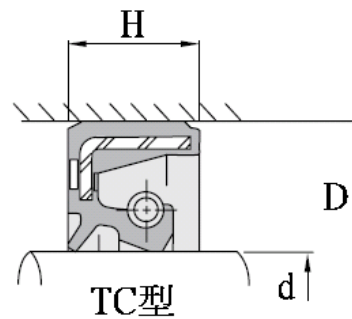
型式	內徑 d	外徑 D	高度 H
SC	22	32	6
TC	22	32	7
TC	22	33	7
TC	22	34	7
TC	22	35	5
TC	22	35	6
TC/TB/SC	22	35	7
TC/TB	22	35	8
SC/TC	22	35	10
TC	22	36	7
TC	22	37	7
TC	22	38	8
TC	22	40	7
TC	22	40	8
TC	22	40	10
TC	22	40	11
TC	22	42	7
TC/VC	22	42	11
TC/SC	22	47	7
SC	22	32	6.35
TC	23	32	10.5
SC/TC	23	35	6
TC	23	35	7
TC	23	35	8
TC	23	38	7
KC	23	40	5
TC	23	40	6
TC	23	47	7
TC	23	48	10
TC/VB	24	32	4
VB	24	32	5
VC	24	33	4
SC	24	34	6
TC	24	35	7
TC	24	35	8
SC	24	36	6
TC	24	36	7
TC	24	36	8
TC	24	38	7
TC	24	38	8

單位：mm

型式	內徑 d	外徑 D	高度 H
TC	24	38	10
TC	24	40	7
TC	24	40	8
TC	24	42	8
TC	24	45	7
TC	24	47	7
TC	24	52	7
VB/TC	25	32	4
VB	25	32	5
TC	25	32	7
SC	25	33	4
VB/TC	25	35	5
TC/SB	25	35	6
TB/TC	25	35	7
SB/SC	25	35	7
TC	25	35	8
SC	25	35	9
TC	25	36	6
TC	25	36	7
TC	25	36	8
TC	25	36	9
SC	25	37	5
TC	25	37	6
TC/SC	25	37	7
TC	25	37	8
TB/TC	25	38	7
TC	25	38	8
TC	25	38	10
TC	25	40	5
TC	25	40	6
TC	25	40	7
TC/SC	25	40	8
TC	25	40	9
TC	25	40	10
TC	25	41	7
TC	25	42	6
TC	25	42	7
TC	25	42	8
TC	25	42	8
SC/TC	25	42	10
TC	25	44	7

旋轉式油封尺寸表

內徑 25mm ~ 28mm



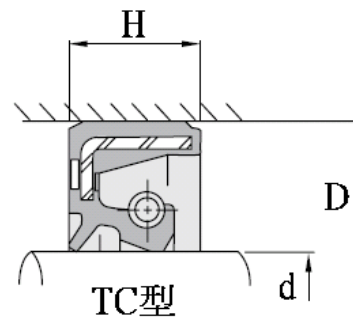
單位：mm

型式	內徑 d	外徑 D	高度 H
TC	25	45	7
TB/TC	25	45	8
TC	25	45	9
TC	25	45	10
TC	25	45	11
TC	25	46	7
TC	25	47	6
TC/SC	25	47	7
TC	25	47	8
TC	25	47	10
TC	25	48	8
TC	25	50	8
TC	25	50	10
SC	25	50	12
TC	25	52	7
TC/DC	25	52	8
DC	25	52	9
TC	25	52	10
TC	25	52	11
TC	25	52	12
TC	25	52	15
TC	25	55	9
TC	25	55	10
SC	25	62	7
TC	25	62	8
TC	25	62	10
SC	25.4	38.1	6.35
SC	25.4	38.1	9.53
TC	25.4	38.3	7.9
SC	25.4	41.28	6.35
TC	25.4	41.28	9.9
TC	25.4	50.8	6.35
SC	26	37	7
TC	26	37	10.5
TC	26	38	5
TC	26	38	7
TC	26	38	8
TC	26	40	5
SC	26	40	6
TC/SC	26	40	7

單位：mm

型式	內徑 d	外徑 D	高度 H
TC	26	40	8
TC	26	45	9
SC/TC	26	47	7
TC	26	47	9
TC	26	52	7
TC	26	52	8
TC	26	52	9
SC	26.98	38.1	6.35
TC/SC	27	37	7
TC	27	38	6
TC4	27	39	10.5
TC	27	40	6
TC	27	40	8
SC	27	41	10
TC	27	42	7
SC	27	42	10
TC	27	43	9
TC	27	45	8
SC	27	47	6
TC	27	47	8
SC	27	47	10
VB/KC	28	35	4
KC	28	35	9
VB	28	36	5
SC	28	38	5.5
TC/SC	28	38	7
TC	28	38	8
VC	28	40	5
TC	28	40	7
TC/DC	28	40	8
TB	28	40	10.5
TC	28	42	7
TC	28	42	8
TC	28	44	7
TC	28	45	8
TC	28	45	10
TC	28	47	7
TC/DC	28	47	8
DC	28	47	9
TC	28	47	10

旋轉式油封尺寸表
內徑 28mm ~ 31mm



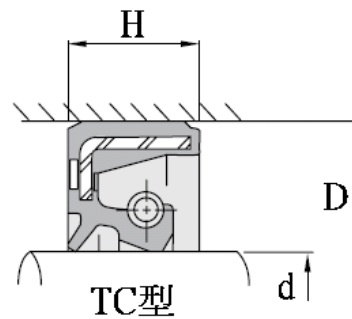
單位：mm

型式	內徑 d	外徑 D	高度 H
TC	28	48	8
TC	28	48	11
VB	28	50	6
TC	28	50	8
TC	28	50	10
TC	28	52	6
TC	28	52	7
TC	28	52	8
TC	28	52	10
TC	28	62	10
SC	28.58	41.28	6.35
SC	28.58	41.28	7.95
SC	28.58	44.45	9.53
SC	28.58	47.63	6.35
TC	28.58	47.63	9.5
SC	29	39	5
SC	29	41	5
SC	29	45	7
TC	29	45	9
VB	30	37	4
TC	30	40	5
TC/SC	30	40	7
TC	30	40	8
TC	30	40.5	10.5
SC	30	42	4.5
TC	30	42	5
SC/TC	30	42	6
TC/TB	30	42	7
TC	30	42	8
TC	30	42	10
TC4	30	42	11
TC/SB	30	43	8
TC	30	43	8.5
TC/TB	30	44	7
TC	30	44	9
TC	30	45	6
TC/SC	30	45	7
TC/TB	30	45	8
SB	30	45	8
TC	30	45	10

單位：mm

型式	內徑 d	外徑 D	高度 H
TC	30	45	11
TC	30	46	7
TC	30	46	8
TC	30	47	7
TC	30	47	8
SC/TC	30	47	10
TC	30	48	8
TC	30	48	10
VC/SC/TC	30	50	5
TC	30	50	7
TC/SC	30	50	8
TC	30	50	10
TC	30	50	11
TC	30	52	7
TC	30	52	8
TC	30	52	10
TC	30	52	11
SC	30	55	6
TC/SC	30	55	7
TC	30	55	8
TC	30	55	10
TC	30	55	11
TC	30	55	12
TC	30	56	10
TC	30	58	10
TC	30	60	10
TC	30	62	7
TC	30	62	8
TC	30	62	10
TC	30	62	12
TC	30	65	10
TC	30	72	8
TC	30	72	10
TC	30	75	10
SC	30.18	50.8	8.53
TC	31	43	8
TC	31	46	6
TC/SC	31	47	7
TC	31	47	8
SC	31	52	7

旋轉式油封尺寸表
內徑 31.75mm ~ 35mm



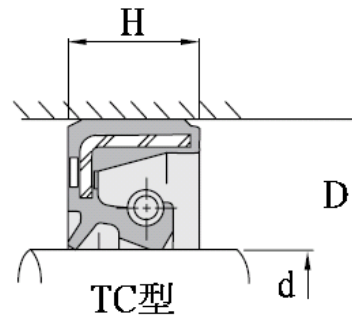
單位：mm

型式	內徑 d	外徑 D	高度 H
SC	31.75	41.28	6.4
SC	31.75	44.4	6.35
SC	31.75	47.63	7.95
SC	31.75	47.63	9.53
TC	31.75	50.8	9.52
SC	31.75	50.8	9.58
SC	31.75	50.8	12.7
SC	31.75	52.37	11.1
SC	31.75	53.98	9.53
VC	32	42	4
TC	32	42	7
TC	32	42	5
TC	32	43	9
TC	32	43	8
TC	32	44	7
TC	32	44	7
TC	32	44	8
TC/SB	32	44	9
VB2	32	45	5
TC	32	45	7
TC	32	45	8
TC	32	45	10
TC	32	46	8
SC/TC	32	47	7
TC	32	47	8
TC	32	48	5
TC	32	48	8
TC	32	48	10
TC	32	48	11
TC/SC	32	50	8
TC	32	50	10
VC	32	52	5
TC	32	52	7
TC	32	52	8
TC	32	52	10
TC	32	52	11
TC	32	54	10
TC	32	55	9
SC	32	55	1
TC	32	56	9

單位：mm

型式	內徑 d	外徑 D	高度 H
TC	32	56	10
TC	32	57	7.5
TC	32	58	12
SC	32	62	8
TC	32	62	10
TC	32	72	10
TC	33	44	8
SC	33	52	6
SC	34	44	7
SC	34	45	7
SC	34	45	8
TC	34	45	9
SB2	34	46	8
TC	34	47	7
TC	34	48	8
TC	34	50	7
TC	34	52	8
TC	34	52	11
TC	34	54	11
SC	34	57.12	9.53
SC	34.03	47.62	7.9
TC	34.93	50.8	7.95
TC	34.93	50.8	7.9
SC	34.93	50.8	9.53
VB	35	42	4
TC	53	42	7
TC	35	42	8
TB/TC	35	44	7
TC	35	45	7
TC	35	45	8
SC	35	46	7
TC	35	47	7
SC/TC	35	47	8
TC	35	47	10
TC	35	48	7
TC	35	48	8
TC	35	48	10
DC/TB	35	48	11
TC	35	50	7
TC	35	50	8

旋轉式油封尺寸表
內徑 35mm ~ 38.1mm



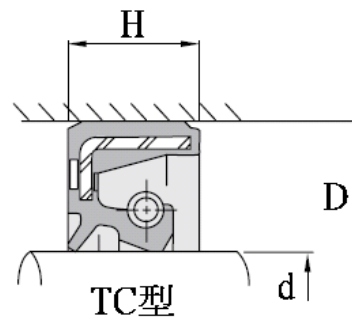
單位：mm

型式	內徑 d	外徑 D	高度 H
TC	35	50	10
TC	35	50	11
TC	35	51	8
VC	35	52	5
TC/SC	35	52	7
TC	35	52	8
TC	35	52	9
TC	35	52	10
TC	35	52	11
TC	35	52	12
SC/TC	35	54	8
VC	35	55	5
TC	35	55	8
TC	35	55	9
TC	35	55	10
TC	35	55	11
TC	35	56	10
TC	35	58	8
TC	35	58	10
TC	35	58	12
TC	35	60	10
TC	35	60	11
TC	35	60	12
TC/SC	35	62	7
TC	35	62	8
TC	35	62	10
TC	35	62	11
TC/SC	35	62	12
TC	35	64	13
TC/SC	35	65	10
TC/TB	35	65	12
TC	35	72	10
TC	35	72	12
TC	36	50	7
SC	36	52	7
TC	36	52.4	8
TC	36	58	12
TC	36.51	50.8	7.93
SC	36.51	57.15	9.3
TC	37	55	8

單位：mm

型式	內徑 d	外徑 D	高度 H
TC	37	57	10
TC	37	58	7
TC	37	58	8
SC	37	62	8
DC	37	62	9
TC	37	62	10/12
SB	38	47	10
VB	38	48	6
TC	38	48	8
TC	38	50	7
TC	38	50	8
TC	38	50	10
TC	38	52	6
TC	38	52	7
TC	38	52	8
TC	38	52	9
KC	38	52	9.5
SC	38	54	10
TC	38	55	8
TC	38	55	9
SC	38	55	10.5
TC	38	56	9
TC	38	56	10
TC	38	58	7
TC	38	58	8
TC	38	58	9
TC	38	58	11
SC	38	58	9
TC	38	60	8
TC	38	60	10
SC	38	60	12
TC	38	62	7
SC	38	62	8
TC	38	62	9
TC	38	65	9
TC	38	65	10
TC	38.1	57.15	7.9
TC	38.1	57.15	8
SC	38.1	57.15	9.5
SC	38.1	60.33	9.53

旋轉式油封尺寸表
內徑 38.1mm ~ 44mm



單位：mm

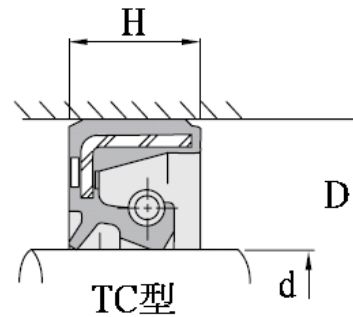
型式	內徑 d	外徑 D	高度 H
TC	38.1	63.5	9.53
TC	38.1	63.5	12.7
SC	40	50	7
TC	40	50	8
TC/VC	40	52	5
TC	40	52	7
TC	40	52	8
TC	40	52	10
TB	40	54	5
TC	40	55	7
TC	40	55	8
TB/TC	40	55	9
TC	40	55	10
TC	40	55	11
TC/SC	40	56	7
TC	40	56	8
SC	40	56	9
TC/SC	40	56	10
SC	40	56	12
TC	40	58	8
TC	40	58	10
VC	40	60	5
TC	40	60	7
TC	40	60	8
TC	40	60	10
TC	40	60	12
VC	40	62	5
SC/TC	40	62	7
TC	40	62	8
TC	40	62	9
TC	40	62	10
TC	40	62	11
TC/TC	40	62	12
TC	40	65	10
TC	40	65	12
TC	40	68	8
TC	40	68	10
TC	40	70	8
TC	40	70	10
TC	40	70	12

單位：mm

型式	內徑 d	外徑 D	高度 H
SC/TC	40	72	7
TC	40	72	10
TC	40	75	10
TC	40	75	12
TC/SC	40	80	10
TC	40	80	12
TC	40	90	10
TC/SC	41	56	7
TC	41.28	60.33	9.52
SC	41.28	60.33	9.53
SC	41.28	63.5	12.7
SC	41.28	66.68	9.63
TC	42	52	4
TB	42	53	8
TC	42	55	7
TC	42	55	8
TC	42	55	9
SC	42	56	6
TC	42	56	7
KC	42	56.2	7
TC	42	58	8
TC	42	60	7
TC	42	60	9
TC	42	60	10
TC	42	62	7
TC	42	62	8
TC	42	62	10
TC	42	62	12
TC	42	65	9
TC/SC	42	65	10
TC	42	65	12
TC	42	72	10
TC	42	76	12
SC	43	54	7.5
KC	43	56	8
TC	43	58	8
TC	43	62	12
SC	44	58.3	9
TC	44	60	7
TC	44	60	9

旋轉式油封尺寸表

內徑 44mm ~ 50mm



單位：mm

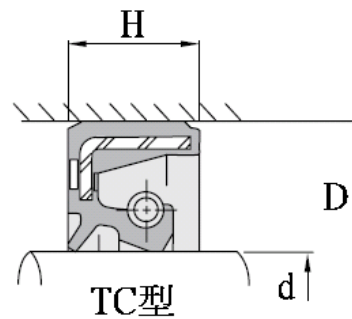
型式	內徑 d	外徑 D	高度 H
TC	44	60	12
TC	44	62	8
TC	44	62	9
TC	44	62	10
TC	44	65	10
TC	44	65	11
SC	44.45	57.15	9.52
SC	44.45	60.33	9.53
SC	44.45	63.5	9.52
SC	44.45	69.85	9.53
SC	44.45	73.03	9.53
SC	44.5	63.5	12.7
VB	45	52	4
TC	45	55	8
TC	45	57	5.5
TC	45	57	7.5
TC	45	58	7
TC/SC	45	58	8
TC/SB/SC	45	60	7
TC	45	60	8
TC	45	60	9
TC	45	60	10
VC	45	62	5
TC	45	62	7
TC/SC	45	62	8
TC	45	62	9
TC	45	62	10
TC	45	62	12
TC	45	65	8
TC	45	65	9
TC	45	65	10
TC	45	65	12
TC	45	68	8
TC	45	68	9
TC	45	68	10
TC	45	68	12
VC	45	70	5
TC	45	70	10
TC	45	70	12
TC	45	70	14

單位：mm

型式	內徑 d	外徑 D	高度 H
TC	45	72	8
TC	45	72	10
TC	45	72	12
TC	45	75	8
TC	45	75	10
TC/TB	45	75	12
TC	45	78	10
TC	45	78	12
TC	45	80	10
TC	45	80	12
TC	45	85	10
TC	45	93	5.8/7.8
TB	46	56	4
KC	46	59	12/13
TC	46	62	8
SC	46.5	67	9.5
TC/TC	47	58	7
TC	47.5	70.6	13.5
TC	47.5	70.65	9
SC	47.62	66.62	9.52
SC	47.63	63.5	7.9
SC	47.63	69.85	9.53
TC	48	62	7
TC	48	62	8
TC/TB	48	62	9
TC	48	62	10
SC	48	65	7
TC	48	65	9
TC	48	65	10
TC	48	68	10
TC	48	70	9
TC	48	70	12
TC	48	72	8
TC/SC	48	72	10
TC	48	72	12
TC	48	74	10
TC	48	80	10
TC	48	80	12
TB	48	82	12
VB	50	58	4

旋轉式油封尺寸表

內徑 50mm ~ 55mm



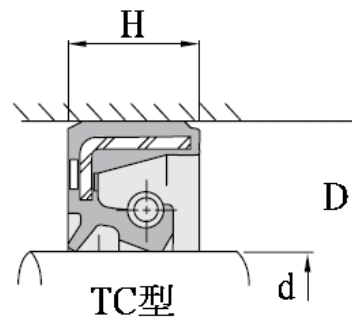
單位：mm

型式	內徑 d	外徑 D	高度 H
TC	50	60	8
TC	50	62	7
TC	50	62	8
TC	50	62	10
TC	50	64	10
VB	50	65	6
TC	50	65	8
TC	50	65	9
TC	50	65	10
TC	50	67	9
VC	50	68	7
TC	50	68	8
TC	50	68	9
TC	50	68	10
TC	50	70	8
TC/SB	50	70	9
TC/SC	50	70	10
TC	50	70	12
VC	50	72	5
SC	50	72	6
TC	50	72	7
TC	50	72	8
TC	50	72	9
TC	50	72	10
TC	50	72	12
TC	50	75	10
TC	50	75	12
TC	50	76	12
TC	50	78	10
TC/SC	50	78	12
TC	50	80	8
TC	50	80	10
TC	50	80	12
SC	50	80	14
TC	50	82	12
TC	50	85	12
TC	50	90	10
TC	50	90	12
TC	50	90	13
TC	50.8	66.62	7.9

單位：mm

型式	內徑 d	外徑 D	高度 H
SC	50.8	69.85	9.52
SC	50.8	69.85	12.7
SC	50.8	76.2	9.53
TC	51	65	13
TC	52	62	9
TC	52	64	9
TC	52	65	9
TC	52	68	8
TC	52	68	10
TC	52	70	9
TC	52	72	8
TC	52	72	9
TC	52	72	10
TC/SC	52	72	12
TC	52	75	10
TC	52	75	12
TC	52	80	8
TC	52	85	10
SC	52.37	76.2	9.5
TC	53	72	10
TC	53.98	73.03	9.53
SC	53.98	73.03	12.7
TC	53.98	76.2	12.7
SC	53.98	88.9	12.7
TB	54	65	13
TC	54	66	7
SC	54	72	8
TC	54	76	8
TC	54	76	13
TC	54	80	13
TC	54	81	10
TC/SC	55	68	8
TC	55	70	8
TC	55	70	9
TC	55	70	10
TC	55	70	12
TC/VC	55	72	7
TC/SC	55	72	8
TC	55	72	9
TC	55	72	10

旋轉式油封尺寸表
內徑 55mm ~ 63.5mm



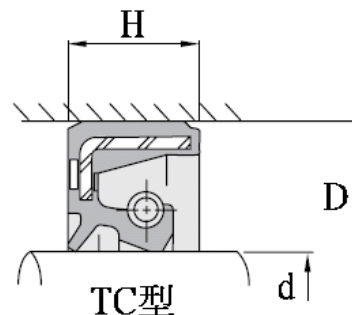
單位：mm

型式	內徑 d	外徑 D	高度 H
TC	55	72	12
TC	55	75	8
TC	55	75	9
TC	55	75	10
TC	55	75	12
TC	55	78	8
TC	55	78	9
TC	55	78	10
TB/TC	55	78	12
TC/SC	55	80	8
TC/SA/SC	55	80	10
TC	55	80	12
TC	55	80	13
TC/SC	55	85	10
TC	55	85	12
TC	55	85	14
TC	55	90	10
TC	55	90	12
TC	55	90	13
TC	55	100	10
TC	55	100	12
TC	56	80	12
TC	57.15	76.2	9.53
TC	58	72	8
TC	58	72	9
TC	58	72	12
TC	58	75	9
TC	58	80	8
TC	58	80	9
TC	58	80	10
TC	58	80	12
TC	58	80	13
TC	58	82	12
TC	58	85	12
TC	58	90	11
TC	60	70	10
TC	60	72	8
TC	60	75	8
TC	60	75	9
TC	60	75	10

單位：mm

型式	內徑 d	外徑 D	高度 H
TC	60	77	10
TC	60	78	7
TC	60	78	9
TC	60	78	12
TC/SC	60	80	8
TC	60	80	9
TC/SC	60	80	10
TC	60	80	12
TC/KC	60	82	7
TC	60	82	9
TC	60	82	12
TC	60	85	8
TC	60	85	10
TC	60	85	12
TC	60	85	13
TC	60	90	10
TC	60	90	11
TC	60	90	12
TC	60	90	13
TC	60	95	10
TC	60	95	12
TC	60	95	15
TC	60	100	10
TC	60	100	13
TC	60.3	79.38	9.5
SC	60.33	76.2	9.53
SC	60.33	85.73	12.7
TC	62	75	10
TC	62	80	9
TC	62	80	10
TC	62	82	12
TC	62	85	10
TC	62	85	12
TC	62	90	12
TC	62	90	13
TC	62	100	10
TC	63	80	9
TC	63	85	12
SC	63	90	10
SC	63.5	82.55	12.7

旋轉式油封尺寸表
內徑 63.5mm ~ 76mm



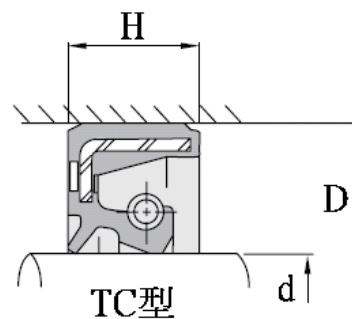
單位：mm

型式	內徑 d	外徑 D	高度 H
TC	63.5	85	12
TC	63.5	88.9	12.7
SC	63.5	95.25	12.7
TC/SC	64	80	8
TC	65	75	8
TC	65	80	8
TC	65	80	10
TC	65	80	12
TC	65	80	13
TC	65	82	10
TC	65	82	12
TC	65	85	8
TC	65	85	10
TC	65	85	12
VC	65	88	5
TC	65	88	10
TC	65	88	12
TC	65	90	10
TC	65	90	12
TC	65	90	13
TC	65	92	12
TC	65	95	10
TC	65	95	12
TC	65	95	13
TC	65	95	14
TC	65	100	10
TC	65	100	12
TC	65	100	13
TC	65	110	12
SC	66.68	85.73	9.53
TC/SC	68	82	7
SC	68	82	8
TC/SC	68	90	10
TC	68	90	12
TC	68	92	12
TC	68	95	12
TC	69.85	88.9	9.53
SC	69.85	98.43	12.7
TC	70	85	8
TC	70	88	12

單位：mm

型式	內徑 d	外徑 D	高度 H
TC	70	90	10
TC	70	90	12
TC	70	92	12
TC/SC	70	95	10
TC	70	95	12
TC	70	95	13
TC	70	100	10
TC	70	100	12
TC	70	100	13
TC	70	105	12
TC	70	105	13
TC	70	110	10
TC	70	110	12
TC	70	110	13
TC	70	115	13
TC	72	88	8
TC	72	90	10
TC	72	94	10
TC	72	94	12
TC	72	95	12
TC	72	100	12
SC	73.03	101.6	12.7
TC	75	90	8
TC	75	90	10
TC	75	90	12
SC	75	92	7
TC	75	92	12
TC	75	95	10
TC	75	95	12
TC	75	95	13
TC	75	100	10
TC	75	100	12
TB/TC	75	100	13
TC	75	105	13
TC	75	105	15
TC	75	110	13
TC	75	115	13
TC	75	120	14
TB	75	121	13
SC	76	101.6	12.7

旋轉式油封尺寸表
內徑 76.2mm ~ 95mm



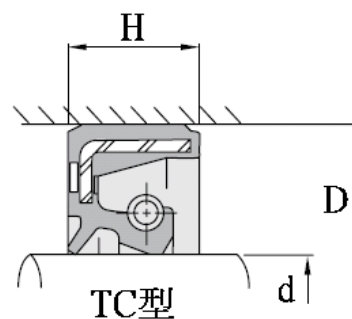
單位：mm

型式	內徑 d	外徑 D	高度 H
SC	76.2	95.25	9.53
SC	76.2	101.6	12.7
TB	77	93	10
TC/SC	78	100	10
TC	78	100	12
SA	79.37	104.8	11
SC	79.38	104.79	12.7
TC	80	95	8
TC	80	100	10
TC	80	100	12
TC	80	100	13
TC	80	105	10
TC	80	105	12
TB/TC	80	105	13
TC	80	110	10
TC	80	110	12
TC	80	110	13
TC	80	110	15
TC	80	115	12
TC	80	115	13
TC	80	115	15
TC	80	120	13
TC	80	125	13
TC	80	130	13
SC	82	100	8
TC	82	100	10
TC	82	105	13
SC	82.55	101.6	12.7
SC	82.55	107.95	12.7
SC	82.55	114.3	12.7
TC	85	100	9
TC	85	100	10
TC	85	100	12
TC	85	100	13
TC	85	105	10
TC	85	105	13
TC	85	110	10
TC	85	110	12
TC	85	110	13
TC	85	115	12

單位：mm

型式	內徑 d	外徑 D	高度 H
TC	85	115	13
TC	85	120	12
TC	85	120	13
TC	85	125	13
TC	85	125	14
TC	85	130	12
TC	85	130	13
TA	88	115	13
TC	89	115	13
SC	90	105	7
TC	90	105	13
TC	90	110	8
TC	90	110	10
TC	90	110	12
TC	90	110	13
TC/SC	90	115	13
TA	90	118	12
TC	90	120	12
TC	90	120	13
TC	90	125	12
TC	90	125	13
TC	90	130	13
TC	90	135	13
TA	90	135	15
TC	90	140	13
TC	92	110	10
SC	92	114	13
TC	95	110	10
TC	95	110	12
TC	95	110	13
TC	95	115	12
TC	95	115	13
TC	95	120	8
TC	95	120	12
TC	95	120	13
TC	95	125	13
TC	95	125	16
TC	95	130	13
TC	95	130	15
TC	95	135	12

旋轉式油封尺寸表
內徑 95mm ~ 135mm



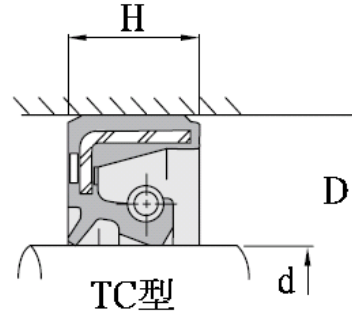
單位：mm

型式	內徑 d	外徑 D	高度 H
TC	95	135	13
TC	98	120	13
TB	100	114	10
SC	100	115	7
TC/SC	100	120	11
TC/SC	100	120	12
TB/TC	100	120	13
TC	100	125	12
TC/SC	100	125	13
TC	100	130	12
TC	100	130	13
TC	100	135	13
TC	100	135	14
TC	100	140	12
TC	100	140	13
TC	100	150	13
TC	101.6	127	12.7
SC	101.6	139.7	12.7
TB	102	116	14
SC	105	125	10
TC	105	125	12
TC	105	125	13
TC/SC	105	130	12
TC	105	130	13
TC	105	135	14
SC	107.9	133.35	12.7
TC	110	130	12
TC/SC	110	130	13
TC	110	135	12
TC	110	140	12
TC	110	140	13
TC	110	140	14
TC	110	145	14
TC	110	150	13
TC	110	150	15
SC	114.3	139.7	12.7
TC	115	135	13
TC	115	140	12
TC/SC	115	140	13
TC	115	145	14

單位：mm

型式	內徑 d	外徑 D	高度 H
TC	115	150	13
TC	115	150	14
TC	115	150	15
SC	118	140	13
TC	120	140	13
TC	120	140	14
TC	120	145	12
TC	120	145	13
TC	120	150	12
TC	120	150	13
TB/TC	120	150	14
TC	120	155	16
TC/SA	120	160	13
TC	120	160	15
SC	120.65	139.7	9.53
SC	120.65	146.05	12.7
TC	125	150	10
TC	125	150	12
TC	125	150	13
TC	125	150	14
TC	125	150	15
TC	125	155	14
TC	125	160	12
TC	125	160	14
TC	125	160	15
SC	127	152.4	12.7
TB/TC	130	150	10
TB/TC	130	150	14
TC	130	155	15
TC/SC	130	160	12
TC	130	160	14
TC	130	160	15
TC	130	165	14
TC	130	170	13
TC	130	170	14
TC	133.35	158.7	12.7
TC	135	160	12
TC	135	160	13
TC	135	160	15
TC	135	165	14

旋轉式油封尺寸表
內徑 135mm ~ 195mm



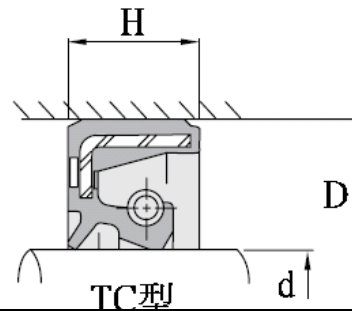
單位：mm

單位：mm

型式	內徑 d	外徑 D	高度 H
TC/SC	135	170	12
TC	135	170	15
TC	135	175	15
SC	140	160	13
TC	140	160	14
TC	140	165	13
TC	140	165	15
TC	140	170	14
TC	140	170	15
TC	140	175	14
TC	140	175	15
TC	140	180	14
TC	140	180	15
TC	145	170	15
TC	145	175	14
TC	145	175	15
TC	145	180	14
TC	145	190	17
TB	146	170	18
TC	150	170	15
TC	150	180	14
TC	150	180	15
TC	150	190	16
TC	155	180	15
TB/TC	155	180	17
TB	155	185	14
TC	155	185	16
TC	155	190	14
TC	155	200	20
SC	160	180	13
TC	160	180	14
TC	160	185	10
TC	160	185	14
TC	160	190	14
TC	160	190	15
SC	160	190	16
TC	160	195	14
TC	160	195	15
TC	160	200	14
TC	160	200	15

型式	內徑 d	外徑 D	高度 H
TC	165	185	15
TC	165	190	13
TC	165	190	15
TC	165	195	15
TC	165	200	12
TC	165	220	20
TC	170	190	13
TC	170	200	12
TC/SC	170	200	15
TC/SC	170	200	16
TC	170	205	15
TC	170	205	18
TC	170	210	15
TC	170	210	16
TC	170	220	15
TC	170	225	22.5
TC	175	200	15
TC	175	210	15
TC	175	215	16
TC	175	220	18
TC	175	230	22.5
TC	180	200	15
TC	180	210	15
TC/SC	180	210	16
TC	180	215	15
TC	180	215	16
TC	180	220	15
TC	180	220	16
TC	180	225	16
TC	185	210	13
TC	185	215	16
TC	185	220	15
TC	190	220	15
TC	190	225	16
TC	190	225	18
TC	190	225	22
TC	190	230	16
TC	190	230	19
TC	190	245	24.5
TC	195	230	16

旋轉式油封尺寸表
內徑 195mm ~ 635mm



單位：mm

型式	內徑 d	外徑 D	高度 H
TC	195	230	20
TC	195	250	24.5
TC	200	225	15
TC	200	230	15
TC	200	230	16
TC	200	235	15
TC	200	235	16
TC	200	240	15
TC	200	240	16
TC	200	240	20
TC	205	235	16
TC	210	240	15
TC	210	250	16
TC	210	250	20
TC	210	255	18
TC	210	265	23
SC	215	245	16
TC	215	250	16
TC	215	250	20
TC	220	235	16
TC	220	245	16
TC/SC	220	250	15
TC	220	250	16
TC	220	255	16
SC	220	260	16.5
TC	220	260	20
TC	220	260	22
TC	220	275	23
TC	230	260	15
TC	230	260	20
TC	230	270	15
TC	230	270	16
TC/SC	230	280	15
TC	240	270	15
TC	240	270	16
SC	240	275	16
TC	240	280	15
TC	240	280	20
TC	250	280	15
TC	250	280	16

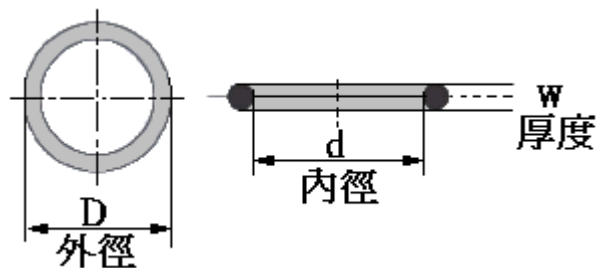
單位：mm

型式	內徑 D	外徑 D	高度 H
TC/SC	250	285	16
TC	250	290	16
SC	254	292	14
TC	260	290	15
TC	260	290	16
TC	260	300	20
TC	260	315	24
TC	260	320	25
TC	265	290	16
TC	270	310	16
TC	270	330	28
TC	280	310	16
TC	280	320	20
TC	280	325	24
TC	285	310	16
TC	290	330	18
SC	300	325	14
TC	300	340	18
TC	310	340	15
TC	310	350	20
TC	320	360	16
TC	320	360	20
TC	320	380	25
TC	330	370	18
SC	340	380	20
SC	360	400	20
TC	380	420	20
TC	500	530	14
SC	560	590	14
SC	635	665	14

O 型環系列

O 型環 P 規格尺寸表

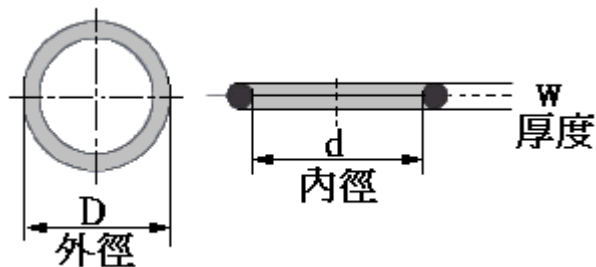
內徑 1.8mm~59.6mm



O 型環 P 規格	內徑 d	外徑 D	厚度 W
P2	1.8	5.6	1.9
P3	2.8	6.6	1.9
P4	3.8	7.6	1.9
P5	4.8	8.6	1.9
P6	5.8	9.6	1.9
P7	6.8	10.6	1.9
P8	7.8	11.6	1.9
P9	8.8	12.6	1.9
P10	9.8	13.6	1.9
P10A	9.8	14.6	2.4
P11	10.8	15.6	2.4
P11.2	11	15.8	2.4
P12	11.8	16.6	2.4
P12.5	12.3	17.1	2.4
P14	13.8	18.6	2.4
P15	14.8	19.6	2.4
P16	15.8	20.6	2.4
P17	16.8	21.6	2.4
P18	17.8	22.6	2.4
P19	18.8	23.6	2.4
P20	19.8	24.6	2.4
P21	20.8	25.6	2.4
P22	21.8	26.6	2.4
P22A	21.7	28.7	3.5
P22.4	22.1	29.1	3.5
P24	23.7	30.7	3.5
P25	24.7	31.7	3.5
P25.5	25.2	32.2	3.5
P26	25.7	32.7	3.5
P28	27.7	34.7	3.5

O 型環 P 規格	內徑 d	外徑 D	厚度 W
P29	28.7	35.7	3.5
P29.5	29.2	36.2	3.5
P30	29.7	36.7	3.5
P31	30.7	37.7	3.5
P31.5	31.2	38.2	3.5
P32	31.7	38.7	3.5
P34	33.7	40.7	3.5
P35	34.7	41.7	3.5
P35.5	35.2	42.2	3.5
P36	35.7	42.7	3.5
P38	39.7	44.7	3.5
P39	38.7	45.7	3.5
P40	39.7	46.7	3.5
P41	40.7	47.7	3.5
P42	41.7	48.7	3.5
P44	43.7	50.7	3.5
P45	44.7	51.7	3.5
P46	45.7	52.7	3.5
P47A	47	58.4	5.7
P48	47.7	54.7	3.5
P48A	47.6	59	5.7
P49	48.7	55.7	3.5
P50	49.7	56.7	3.5
P50A	49.6	61	5.7
P52	51.6	63	5.7
P53	52.6	64	5.7
P55	54.6	66	5.7
P56	55.6	67	5.7
P58	57.6	69	5.7
P60	59.6	71	5.7

O 型環 P 規格尺寸表
內徑 61.6mm ~ 314.5mm



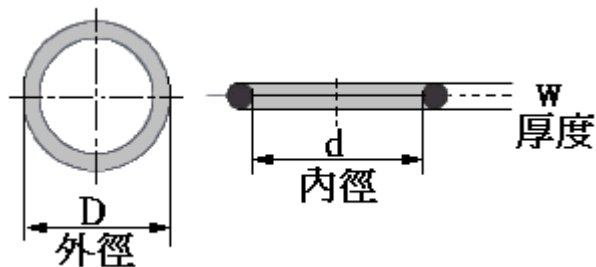
單位：mm

O 型環 P 規格	內徑 d	外徑 D	厚度 W
P62	61.6	73	5.7
P63	62.6	74	5.7
P65	64.6	76	5.7
P67	66.6	78	5.7
P70	69.6	81	5.7
P71	70.6	82	5.7
P75	74.6	86	5.7
P80	79.6	91	5.7
P85	84.6	96	5.7
P90	89.6	101	5.7
P95	94.6	106	5.7
P100	99.6	111	5.7
P102	101.6	113	5.7
P105	104.6	116	5.7
P110	109.6	121	5.7
P112	111.6	123	5.7
P115	114.6	126	5.7
P120	119.6	131	5.7
P125	124.6	136	5.7
P130	129.6	141	5.7
P132	131.6	143	5.7
P135	134.6	146	5.7
P140	139.6	151	5.7
P145	144.6	156	5.7
P150	149.6	161	5.7
P150A	149.5	166.3	8.4
P155	154.5	171.3	8.4
P160	159.5	176.3	8.4
P165	164.5	181.3	8.4
P170	169.5	186.3	8.4

單位：mm

O 型環 P 規格	內徑 d	外徑 D	厚度 W
P175	174.5	191.3	8.4
P180	179.5	196.3	8.4
P185	184.5	201.3	8.4
P190	187.5	206.3	8.4
P195	194.5	211.3	8.4
P200	199.5	216.3	8.4
P205	204.5	221.3	8.4
P209	208.5	225.3	8.4
P210	209.5	226.3	8.4
P215	214.5	231.3	8.4
P220	219.5	236.3	8.4
P225	224.5	241.3	8.4
P230	229.5	246.3	8.4
P235	234.5	251.3	8.4
P240	239.5	256.3	8.4
P245	244.5	261.3	8.4
P250	249.5	266.3	8.4
P255	254.5	271.3	8.4
P260	259.5	276.3	8.4
P265	264.5	281.3	8.4
P270	269.5	286.3	8.4
P275	274.5	291.3	8.4
P280	279.5	296.3	8.4
P285	284.5	301.3	8.4
P290	289.5	306.3	8.4
P295	294.5	311.3	8.4
P300	299.5	316.3	8.4
P305	304.5	321.3	8.4
P310	309.5	326.3	8.4
P315	314.5	331.3	8.4

O 型環 P 規格尺寸表
 內徑 319.5mm ~ 599.5mm

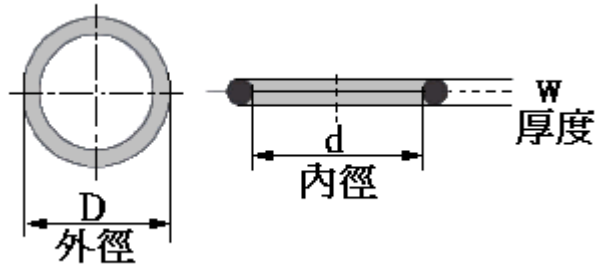


O 型環 P 規格	內徑 d	外徑 D	厚度 W
P320	319.5	336.3	8.4
P325	324.5	314.3	8.4
P330	329.5	346.3	8.4
P335	334.5	351.3	8.4
P340	339.5	356.3	8.4
P345	344.5	361.3	8.4
P350	349.5	366.3	8.4
P355	354.5	371.3	8.4
P360	359.5	376.3	8.4
P365	364.5	381.3	8.4
P370	369.5	386.3	8.4
P375	374.5	391.3	8.4
P380	379.5	396.3	8.4
P385	384.5	401.3	8.4
P390	389.5	406.3	8.4
P395	394.5	411.3	8.4
P400	399.5	416.3	8.4
P405	404.5	421.3	8.4
P410	409.5	426.3	8.4
P415	414.5	431.3	8.4
P420	419.5	436.3	8.4
P425	424.5	441.3	8.4
P430	429.5	446.3	8.4
P435	434.5	451.3	8.4
P440	439.5	456.3	8.4
P445	444.5	461.3	8.4
P450	449.5	466.3	8.4
P455	454.5	471.3	8.4
P460	459.5	476.3	8.4
P465	464.5	481.3	8.4

O 型環 P 規格	內徑 d	外徑 D	厚度 W
P470	469.5	486.5	8.4
P475	474.5	491.3	8.4
P480	479.5	496.3	8.4
P485	484.5	501.3	8.4
P490	489.5	506.3	8.4
P495	494.5	511.3	8.4
P500	499.5	516.3	8.4
P505	504.5	521.3	8.4
P510	509.5	526.3	8.4
P515	514.5	531.3	8.4
P520	519.5	536.3	8.4
P525	524.5	541.3	8.4
P530	529.5	546.3	8.4
P535	534.5	551.3	8.4
P540	539.5	556.3	8.4
P545	544.5	561.3	8.4
P550	549.5	566.3	8.4
P555	554.5	571.3	8.4
P560	559.5	576.3	8.4
P565	564.5	581.3	8.4
P570	569.5	586.3	8.4
P575	574.5	591.3	8.4
P580	579.5	596.3	8.4
P585	584.5	601.3	8.4
P590	589.5	606.3	8.4
P595	594.5	611.3	8.4
P600	599.5	616.3	8.4

O 型環 V 規格尺寸表

內徑 9.5mm ~ 188mm



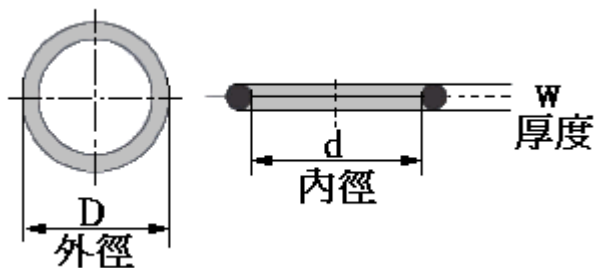
單位：mm

O 型環 V 規格	內徑 d	外徑 D	厚度 W
V10	9.5	17.5	4
V11	10.5	18.5	4
V12	11.5	19.5	4
V14	13.5	21.5	4
V15	14.5	22.5	4
V16	15.5	23.5	4
V18	17.5	25.5	4
V20	19.5	27.5	4
V21	20.5	28.5	4
V22	21.5	29.5	4
V24	23.5	31.5	4
V25	24.5	32.5	4
V26	25.5	33.5	4
V28	27.5	35.5	4
V30	29.5	37.5	4
V32	31.5	39.5	4
V34	33.5	41.5	4
V35	34.5	42.5	4
V36	35.5	43.5	4
V38	37.5	45.5	4
V40	39.5	47.5	4
V42	41.5	49.5	4
V44	43.5	51.5	4
V45	44.5	52.5	4
V46	45.5	53.5	4
V48	47.5	55.5	4
V50	49.5	57.5	4
V53	52.5	60.5	4
V55	54.5	62.5	4
V56	55.5	63.5	4

單位：mm

O 型環 V 規格	內徑 d	外徑 D	厚度 W
V58	57.5	65.5	4
V60	59.5	67.5	4
V63	62.5	70.5	4
V65	64.5	72.5	4
V67	66.5	74.5	4
V70	69	77	4
V75	74	82	4
V80	79	87	4
V85	84	92	4
V90	89	97	4
V95	94	102	4
V100	99	107	4
V105	104	112	4
V110	109	117	4
V115	114	122	4
V120	119	127	4
V125	124	132	4
V130	129	137	4
V135	134	142	4
V140	138.5	146.5	4
V145	143.5	151.5	4
V150	148.5	156.5	4
V155	153	161	4
V160	158	166	4
V165	163	171	4
V170	168	176	4
V175	173	181	4
V180	178	186	4
V185	183	191	4
V190	188	196	4

O 型環 V 規格尺寸表
內徑 193mm ~ 494.5mm



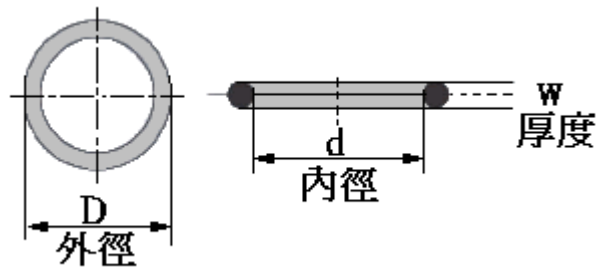
單位：mm

O 型環 V 規格	內徑 d	外徑 D	厚度 W
V195	193	201	4
V200	198	206	4
V205	203	211	4
V210	208	216	4
V215	213	221	4
V220	218	226	4
V225	222.5	234.5	6
V230	227.5	239.5	6
V235	232.5	244.5	6
V240	237.5	249.5	6
V245	242.5	254.5	6
V250	247.5	259.5	6
V255	252.5	264.5	6
V260	257.5	269.5	6
V265	262.5	274.5	6
V270	267.5	279.5	6
V275	272	284	6
V280	277	289	6
V285	282	294	6
V290	287	299	6
V295	292	304	6
V300	297	309	6
V305	302	314	6
V310	307	319	6
V315	312	324	6
V320	317	329	6
V325	321.5	333.5	6
V330	326.5	338.5	6
V335	331.5	343.5	6
V340	336.5	348.5	6

單位：mm

O 型環 V 規格	內徑 d	外徑 D	厚度 W
V345	341.5	353.5	6
V350	346.5	358.5	6
V355	351.5	363.5	6
V360	356.5	368.5	6
V365	361.5	373.5	6
V370	366.5	378.5	6
V375	371.5	383.5	6
V380	376	388	6
V385	381	393	6
V390	386	398	6
V395	391	403	6
V400	396	408	6
V405	401	413	6
V410	406	418	6
V415	411	423	6
V420	416	428	6
V425	421	433	6
V430	425.5	437.5	6
V435	430.5	442.5	6
V440	435.5	447.5	6
V445	440.5	452.5	6
V450	445.5	457.5	6
V455	450.5	462.5	6
V460	455.5	467.5	6
V465	460.5	472.5	6
V470	465.5	477.5	6
V475	470.5	482.5	6
V480	475	495	10
V490	485	505	10
V500	494.5	514.5	10

O 型環 V 規格尺寸表
內徑 504.5mm ~ 1044mm



單位：mm

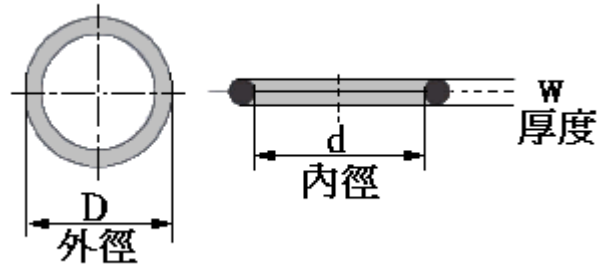
O 型環 V 規格	內徑 d	外徑 D	厚度 W
V510	504.5	524.5	10
V520	514.5	534.5	10
V530	524.5	544.5	10
V540	534	554	10
V550	544	564	10
V560	554	574	10
V570	564	584	10
V580	574	594	10
V585	579	599	10
V590	584	604	10
V600	593	613	10
V610	603.5	612.5	10
V620	613.5	633.5	10
V630	623.5	643.5	10
V640	633.5	653.5	10
V650	643	663	10
V660	653	673	10
V670	663	683	10
V680	673	69	10
V690	683	703	10

單位：mm

O 型環 V 規格	內徑 d	外徑 D	厚度 W
V700	692.5	712.5	10
V710	702.5	722.5	10
V720	712.5	732.5	10
V730	722.5	742.5	10
V740	732.5	752.5	10
V750	742	762	10
V760	752	772	0
V770	762	782	10
V780	772	792	10
V790	782	802	10
V800	791.5	811.5	10
V810	801.5	821.5	10
V820	811.5	831.5	10
V830	821.5	841.5	10
V840	831.5	851.5	10
V845	836.5	856.5	10
V950	940.5	960.5	10
V1055	1044	1064	10

O 型環 G 規格尺寸表

內徑 24.4mm ~ 274.3mm



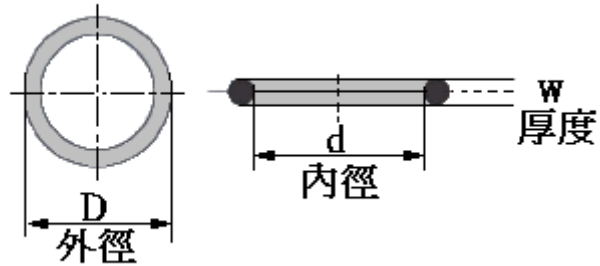
單位：mm

O 型環 G 規格	內徑 d	外徑 D	厚度 W
G25	24.4	30.6	3.1
G30	29.4	35.6	3.1
G35	36.4	40.6	3.1
G40	39.4	45.6	3.1
G42	41.4	47.6	3.1
G45	44.4	50.6	3.1
G50	49.4	55.6	3.1
G52	51.4	57.6	3.1
G55	54.4	60.6	3.1
G58	57.4	63.6	3.1
G60	59.4	65.6	3.1
G62	61.4	67.6	3.1
G63	62.4	68.6	3.1
G64	63.4	69.6	3.1
G65	64.4	70.6	3.1
G67	66.4	72.6	3.1
G68	67.4	73.6	3.1
G70	69.4	75.6	3.1
G72	71.4	77.6	3.1
G75	74.4	80.6	3.1
G80	79.4	85.6	3.1
G85	84.4	90.6	3.1
G90	89.4	95.6	3.1
G95	94.4	100.6	3.1
G100	99.4	105.6	3.1
G105	104.4	110.6	3.1
G110	109.4	115.6	3.1
G115	114.4	120.6	3.1
G120	119.4	125.6	3.1
G125	124.4	130.6	3.1

單位：mm

O 型環 G 規格	內徑 d	外徑 D	厚度 W
G130	129.4	135.6	3.1
G135	134.4	140.6	3.1
G140	139.4	145.6	3.1
G145	144.4	150.6	3.1
G150	149.3	160.7	5.7
G155	154.3	165.7	5.7
G160	159.3	170.7	5.7
G165	164.3	175.7	5.7
G170	169.3	180.7	5.7
G175	174.3	185.7	5.7
G180	179.3	190.7	5.7
G185	184.3	195.7	5.7
G190	189.3	200.7	5.7
G195	194.3	205.7	5.7
G200	199.3	210.7	5.7
G205	204.3	215.7	5.7
G210	209.3	220.7	5.7
G215	214.3	225.7	5.7
G220	219.3	230.7	5.7
G225	224.3	235.7	5.7
G230	229.3	240.7	5.7
G235	234.3	245.7	5.7
G240	239.3	250.7	5.7
G245	244.3	255.7	5.7
G250	249.3	260.7	5.7
G255	254.3	265.7	5.7
G260	259.3	270.7	5.7
G265	264.3	275.7	5.7
G270	269.3	280.7	5.7
G275	274.3	285.7	5.7

O 型環 G 規格尺寸表
內徑 279.3mm ~ 599.3mm



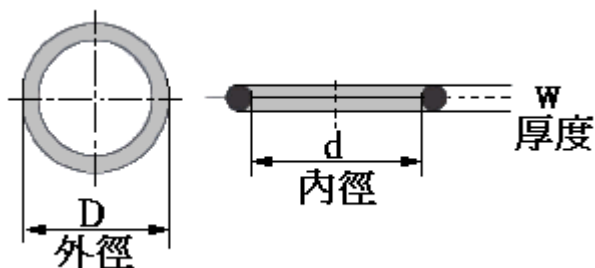
單位：mm

O 型環 G 規格	內徑 d	外徑 D	厚度 W
G280	279.3	290.7	5.7
G285	284.3	295.7	5.7
G290	289.3	300.7	5.7
G295	294.3	305.7	5.7
G300	299.3	310.7	5.7
G305	304.3	315.7	5.7
G310	309.3	320.7	5.7
G315	314.3	325.7	5.7
G320	319.3	330.7	5.7
G325	324.3	335.7	5.7
G330	329.3	340.7	5.7
G335	334.3	345.7	5.7
G340	339.3	350.7	5.7
G345	344.3	355.7	5.7
G350	349.3	360.7	5.7
G355	354.3	365.7	5.7
G360	359.3	370.7	5.7
G365	364.3	375.7	5.7
G370	369.3	380.7	5.7
G375	374.3	385.7	5.7
G380	379.3	390.7	5.7
G385	384.3	395.7	5.7
G390	389.3	400.7	5.7
G395	394.3	405.7	5.7
G400	399.3	410.7	5.7
G405	404.3	415.7	5.7
G410	409.3	420.7	5.7
G415	414.3	425.7	5.7
G420	419.3	430.7	5.7
G425	424.3	435.7	5.7
G430	429.3	440.7	5.7
G435	434.3	445.7	5.7
G440	439.3	450.7	5.7

單位：mm

O 型環 G 規格	內徑 d	外徑 D	厚度 W
G445	444.3	455.7	5.7
G450	449.3	460.7	5.7
G455	454.3	465.7	5.7
G460	459.3	470.7	5.7
G465	464.3	475.7	5.7
G470	469.3	480.7	5.7
G475	474.3	485.7	5.7
G480	479.3	490.7	5.7
G485	484.3	495.7	5.7
G490	489.3	500.7	5.7
G495	494.3	505.7	5.7
G500	499.3	510.7	5.7
G505	504.3	515.7	5.7
G510	509.3	520.7	5.7
G515	514.3	525.7	5.7
G520	519.3	530.7	5.7
G525	524.3	535.7	5.7
G530	529.3	540.7	5.7
G535	534.3	545.7	5.7
G540	539.3	550.7	5.7
G545	544.3	555.7	5.7
G550	549.3	560.7	5.7
G555	554.3	565.7	5.7
G560	559.3	570.7	5.7
G565	564.3	575.7	5.7
G570	569.3	580.7	5.7
G575	574.3	585.7	5.7
G575	574.3	585.7	5.7
G580	579.3	590.7	5.7
G585	584.3	595.7	5.7
G590	589.3	600.7	5.7
G595	594.3	605.7	5.7
G600	599.3	610.7	5.7

O 型環 Gs 規格尺寸表
內徑 149.3mm ~ 409.3mm



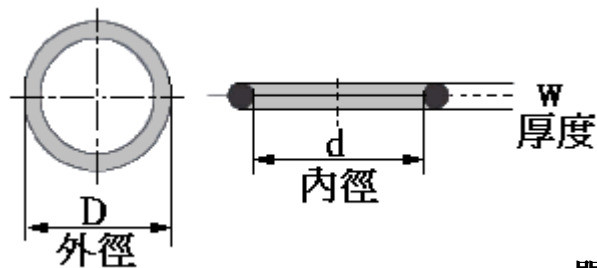
單位：mm

O 型環 Gs 規格	內徑 d	外徑 D	厚度 W
Gs150	149.3	155.5	3.1
Gs155	154.3	160.5	3.1
Gs160	159.3	165.5	3.1
Gs165	164.3	170.5	3.1
Gs170	169.3	175.5	3.1
Gs175	174.3	180.5	3.1
Gs180	179.3	185.5	3.1
Gs185	184.3	190.5	3.1
Gs190	189.3	195.5	3.1
Gs195	194.3	200.5	3.1
Gs200	199.3	205.5	3.1
Gs205	204.3	210.5	3.1
Gs210	209.3	215.5	3.1
Gs215	214.3	220.5	3.1
Gs220	219.3	225.5	3.1
Gs225	224.3	230.5	3.1
Gs230	229.3	235.5	3.1
Gs235	234.3	240.5	3.1
Gs240	239.3	245.5	3.1
Gs245	244.3	250.5	3.1
Gs250	249.3	255.5	3.1
Gs255	254.3	260.5	3.1
Gs260	259.3	265.5	3.1
Gs265	264.3	270.5	3.1
Gs270	269.3	275.5	3.1
Gs275	274.3	280.5	3.1
Gs280	279.3	285.5	3.1

單位：mm

O 型環 Gs 規格	內徑 d	外徑 D	厚度 W
Gs285	284.3	290.5	3.1
Gs290	289.3	295.5	3.1
Gs295	294.3	300.5	3.1
Gs300	299.3	305.5	3.1
Gs305	304.3	310.5	3.1
Gs310	309.3	315.5	3.1
Gs315	314.3	320.5	3.1
Gs320	319.3	325.5	3.1
Gs325	324.3	330.5	3.1
Gs330	329.3	335.5	3.1
Gs335	334.3	340.5	3.1
Gs340	339.3	345.5	3.1
Gs345	344.3	350.5	3.1
Gs350	349.3	355.5	3.1
Gs355	354.3	360.5	3.1
Gs360	359.3	365.5	3.1
Gs365	364.3	370.5	3.1
Gs370	369.3	375.5	3.1
Gs375	374.3	380.5	3.1
Gs380	379.3	385.5	3.1
Gs385	384.3	390.5	3.1
Gs390	389.3	395.5	3.1
Gs395	394.3	400.5	3.1
Gs400	399.3	405.5	3.1
Gs405	404.3	410.5	3.1
Gs410	409.3	415.5	3.1

O 型環 Gs 規格尺寸表
內徑 414.3mm ~ 499.3mm



單位：mm

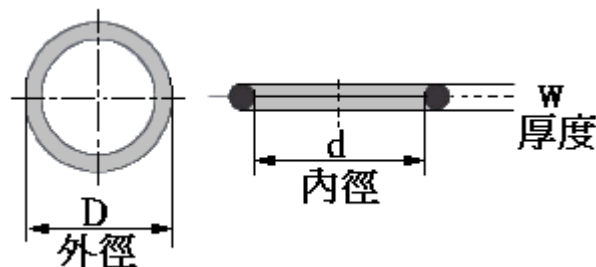
O 型環 Gs 規格	內徑 d	外徑 D	厚度 W
Gs415	414.3	420.5	3.1
Gs420	419.3	425.5	3.1
Gs425	424.3	430.5	3.1
Gs430	429.3	435.5	3.1
Gs435	434.3	440.5	3.1
Gs440	439.3	445.5	3.1
Gs445	444.3	450.3	3.1
Gs450	449.3	455.5	3.1
Gs455	454.3	460.5	3.1

單位：mm

O 型環 Gs 規格	內徑 d	外徑 D	厚度 W
Gs460	459.3	465.5	3.1
Gs465	464.3	470.5	3.1
Gs470	469.3	475.5	3.1
Gs475	474.3	480.5	3.1
Gs480	479.3	485.5	3.1
Gs485	484.3	490.5	3.1
Gs490	489.3	495.5	3.1
Gs495	494.3	500.5	3.1
Gs500	499.3	505.5	3.1

O 型環 S 規格尺寸表

內徑 1.5mm ~ 120mm



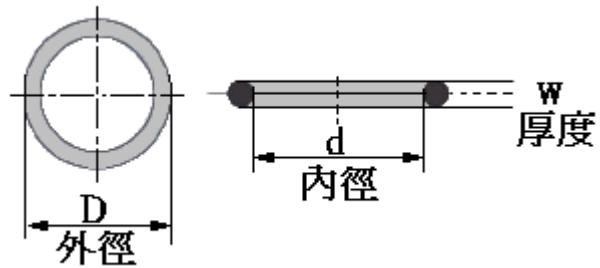
單位：mm

O 型環 S 規格	內徑 d	外徑 D	厚度 W
S2	1.5	4.5	1.5
S3	2.5	5.5	1.5
S4	3.5	6.5	1.5
S5	4.5	7.5	1.5
S6	5.5	8.5	1.5
S7	6.5	9.5	1.5
S8	7.5	10.5	1.5
S9	8.5	11.5	1.5
S10	9.5	12.5	1.5
S11.2	10.7	13.7	1.5
S12	11.5	14.5	1.5
S12.5	12	15	1.5
S14	13.5	16.5	1.5
S15	14.5	17.5	1.5
S16	15.5	18.5	1.5
S18	17.5	20.5	1.5
S20	19.5	22.5	1.5
S22	21.5	24.5	1.5
S22.4	21.9	25.9	2
S24	23.5	27.5	2
S25	24.5	28.5	2
S26	25.5	29.5	2
S28	27.5	31.5	2
S29	28.5	32.5	2
S30	29.5	33.5	2
S31.5	31	35	2
S32	31.5	35.5	2
S34	33.5	37.5	2
S35	34.5	38.5	2
S35.5	35	39	2

單位：mm

O 型環 S 規格	內徑 d	外徑 D	厚度 W
S36	35.5	39.5	2
S38	37.5	41.5	2
S39	38.5	42.5	2
S40	39.5	43.5	2
S42	41.5	45.5	2
S44	53.5	47.5	2
S45	44.5	48.5	2
S46	45.5	49.5	2
S48	47.5	51.5	2
S50	49.5	53.5	2
S53	52.5	56.5	2
S55	54.5	58.5	2
S56	55.5	59.5	2
S60	59.5	63.5	2
S63	62.5	66.5	2
S65	64.5	68.5	2
S67	66.5	70.5	2
S70	69.5	73.5	2
S71	70.5	74.5	2
S75	74.5	78.5	2
S80	79.5	83.5	2
S85	84.5	88.5	2
S90	89.5	93.5	2
S95	94.5	98.5	2
S100	99.5	103.5	2
S105	104.5	108.5	2
S110	109.5	113.5	2
S112	111.5	115.5	2
S115	114.5	118.5	2
S120	119.5	123.5	2

O 型環 S 規格尺寸表
內徑 124.5mm ~ 299.5mm



單位：mm

O 型環 S 規格	內徑 d	外徑 D	厚度 W
S125	124.5	128.5	2
S130	129.5	133.5	2
S132	131.5	135.5	2
S135	134.5	138.5	2
S140	139.5	143.5	2
S145	144.5	148.5	2
S150	149.5	153.5	2
S155	154.5	158.5	2
S160	159.5	163.5	2
S165	164.5	168.5	2
S170	169.5	173.5	2
S175	174.5	178.5	2
S180	179.5	183.5	2
S185	184.5	188.5	2
S190	187.5	193.5	2
S195	194.5	198.5	2
S200	199.5	203.5	2
S205	204.5	208.5	2
S210	209.5	213.5	2
S215	214.5	218.5	2
S220	219.5	223.5	2

單位：mm

O 型環 S 規格	內徑 d	外徑 D	厚度 W
S225	224.5	228.5	2
S230	229.5	233.5	2
S235	234.5	238.5	2
S240	239.5	243.5	2
S245	244.5	248.5	2
S250	249.5	253.5	2
S255	254.5	258.5	2
S260	259.5	263.5	2
S265	264.5	268.5	2
S270	269.5	273.5	2
S275	274.5	278.5	2
S280	279.5	283.5	2
S285	284.5	288.5	2
S290	289.5	293.5	2
S295	294.5	298.5	2
S300	299.5	303.5	2

O 型環 AS 規格尺寸表

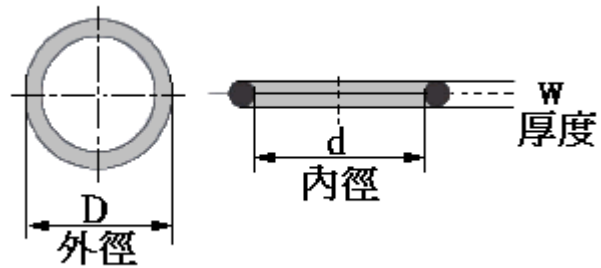
AS0XX 系列 內徑 0.74mm ~ 133.07mm

AS1XX 系列 內徑 1.24mm ~ 10.77mm



單位：mm

O 型環 AS 規格	內徑 d	外徑 D	厚度 W
AS001	0.74	2.78	1.02
AS002	1.07	3.61	1.27
AS003	1.42	4.48	1.53
AS004	1.78	5.34	1.78
AS005	5.57	6.13	1.78
AS006	2.9	6.46	1.78
AS007	3.69	7.25	1.78
AS008	4.47	8.03	1.78
AS009	5.29	8.85	1.78
AS010	6.07	9.63	1.78
AS011	7.65	11.21	1.78
AS012	9.25	12.81	1.78
AS013	10.82	14.38	1.78
AS014	12.42	15.98	1.78
AS015	14	17.56	1.78
AS016	15.6	19.16	1.78
AS017	17.17	20.73	1.78
AS018	18.77	22.33	1.78
AS019	20.35	23.91	1.78
AS020	21.95	25.51	1.78
AS021	23.52	27.08	1.78
AS022	25.12	28.68	1.78
AS023	26.7	30.26	1.78
AS024	28.3	31.86	1.78
AS025	29.87	33.43	1.78
AS026	31.47	35.03	1.78
AS027	33.05	36.61	1.78
AS028	34.65	38.21	1.78
AS029	37.82	41.38	1.78
AS030	41	44.56	1.78

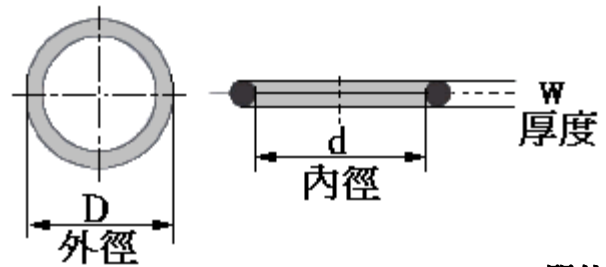


單位：mm

O 型環 AS 規格	內徑 d	外徑 D	厚度 W
AS031	44.17	47.73	1.78
AS032	47.35	50.91	1.78
AS033	50.52	54.08	1.78
AS034	53.7	57.26	1.78
AS035	56.87	60.43	1.78
AS036	60.04	63.6	1.78
AS037	63.22	66.78	1.78
AS038	66.4	69.96	1.78
AS039	69.57	73.13	1.78
AS040	72.75	76.31	1.78
AS041	75.92	79.48	1.78
AS042	82.27	85.83	1.78
AS043	88.62	92.18	1.78
AS044	94.97	98.53	1.78
AS045	101.32	104.88	1.78
AS046	107.62	111.18	1.78
AS047	114.02	117.58	1.78
AS048	120.37	123.93	1.78
AS049	126.72	130.28	1.78
AS050	133.07	136.63	1.78
AS102	1.24	6.48	2.62
AS103	2.05	7.29	2.62
AS104	2.84	8.08	2.62
AS105	3.63	8.87	2.62
AS106	4.42	9.66	2.62
AS107	5.23	10.47	2.62
AS108	6.02	11.26	2.62
AS109	7.6	12.84	2.62
AS110	9.19	14.43	2.62
AS111	10.77	16.01	2.62

O 型環 AS 規格尺寸表

AS1XX 系列 內徑 12.37mm ~ 202.87mm



單位：mm

O 型環 AS 規格	內徑 d	外徑 D	厚度 W
AS112	12.37	17.61	2.62
AS113	13.95	19.19	2.62
AS114	15.54	20.8	2.62
AS115	17.12	22.36	2.62
AS116	18.72	23.96	2.62
AS117	20.29	25.53	2.62
AS118	21.9	27.14	2.62
AS119	23.47	28.71	2.62
AS120	25.07	30.31	2.62
AS121	26.65	31.89	2.62
AS122	28.25	33.49	2.62
AS123	29.82	35.06	2.62
AS124	31.42	36.66	2.62
AS125	32.99	38.23	2.62
AS126	34.6	39.84	2.62
AS127	36.17	41.41	2.62
AS128	37.77	43.01	2.62
AS129	39.35	44.59	2.62
AS130	40.95	46.19	2.62
AS131	42.52	47.76	2.62
AS132	44.12	49.36	2.62
AS133	45.7	50.94	2.62
AS134	47.3	52.54	2.62
AS135	48.9	54.14	2.62
AS136	50.47	55.71	2.62
AS137	52.09	57.31	2.62
AS138	53.65	58.89	2.62
AS139	55.25	60.49	2.62
AS140	56.82	62.06	2.62
AS141	58.42	63.66	2.62

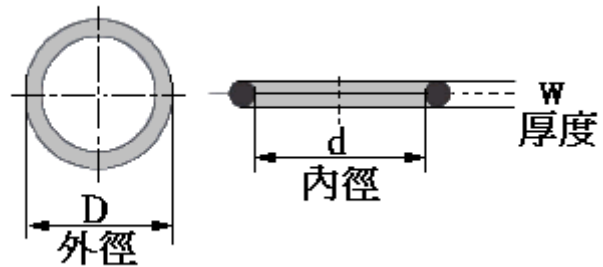
單位：mm

O 型環 AS 規格	內徑 d	外徑 D	厚度 W
AS142	60	65.24	2.62
AS143	61.6	66.84	2.62
AS144	63.17	68.41	2.62
AS145	64.77	70.01	2.62
AS146	66.35	71.59	2.62
AS147	67.95	73.19	2.62
AS148	69.52	74.76	2.62
AS149	71.12	76.36	2.62
AS150	72.7	77.94	2.62
AS151	75.87	81.11	2.62
AS152	82.22	87.46	2.62
AS153	88.57	93.81	2.62
AS154	94.92	100.16	2.62
AS155	101.27	106.51	2.62
AS156	107.62	112.84	2.62
AS157	113.97	119.21	2.62
AS158	120.32	125.56	2.62
AS159	126.67	131.91	2.62
AS160	133.02	138.26	2.62
AS161	139.37	144.61	2.62
AS162	145.72	150.96	2.62
AS163	152.07	157.31	2.62
AS164	158.42	163.66	2.62
AS165	164.77	170.01	2.62
AS166	171.47	176.36	2.62
AS167	177.47	182.71	2.62
AS168	183.82	189.06	2.62
AS169	190.17	195.41	2.62
AS170	196.52	201.76	2.62
AS171	202.87	208.11	2.62

O 型環 AS 規格尺寸表

AS1XX 系列 內徑 209.22mm ~ 247.32mm

AS2XX 系列 內徑 4.34mm ~ 136.12mm



單位：mm

O 型環 AS 規格	內徑 d	外徑 D	厚度 W
AS172	209.22	214.46	2.62
AS173	215.57	220.81	2.62
AS174	221.92	227.16	2.62
AS175	228.27	233.51	2.62
AS176	234.62	239.86	2.62
AS177	240.98	246.21	2.62
AS178	247.32	252.56	2.62
AS201	4.34	11.4	3.53
AS202	5.94	13	3.53
AS203	7.52	14.58	3.53
AS204	9.12	16.18	3.53
AS205	10.69	17.75	3.53
AS206	12.29	19.35	3.53
AS207	13.87	20.93	3.53
AS208	15.47	22.53	3.53
AS209	17.04	24.1	3.53
AS210	18.64	28.7	3.53
AS211	20.22	27.28	3.53
AS212	21.82	28.88	3.53
AS213	23.4	30.46	3.53
AS214	25	32.06	3.53
AS215	26.57	33.63	3.53
AS216	28.17	35.23	3.53
AS217	29.75	36.81	3.53
AS218	31.34	38.4	3.53
AS219	32.92	39.98	3.53
AS220	34.52	41.58	3.53
AS221	36.1	43.16	3.53
AS222	37.7	44.76	3.53
AS223	40.87	47.93	3.53

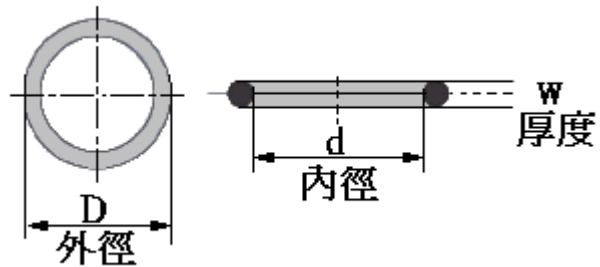
單位：mm

O 型環 AS 規格	內徑 d	外徑 D	厚度 W
AS224	44.05	51.11	3.53
AS225	47.22	54.82	3.53
AS226	50.4	57.46	3.53
AS227	53.57	60.63	3.53
AS228	56.75	63.81	3.53
AS229	59.92	66.98	3.53
AS230	63.1	70.16	3.53
AS231	66.27	73.33	3.53
AS232	69.44	76.5	3.53
AS233	72.62	79.68	3.53
AS234	75.79	82.85	3.53
AS235	78.97	86.03	3.53
AS236	82.14	89.2	3.53
AS237	85.32	92.38	3.53
AS238	88.49	95.55	3.53
AS239	91.67	98.73	3.53
AS240	94.84	101.9	3.53
AS241	98.02	105.08	3.53
AS242	101.19	108.25	3.53
AS243	104.37	111.43	3.53
AS244	107.54	114.6	3.53
AS245	110.72	117.78	3.53
AS246	113.89	120.95	3.53
AS247	117.07	124.13	3.53
AS248	120.24	127.3	3.53
AS249	123.42	130.48	3.53
AS250	126.59	133.65	3.53
AS251	129.77	136.83	3.53
AS252	132.94	140	3.53
AS253	136.12	143.18	3.53

O 型環 AS 規格尺寸表

AS2XX 系列 內徑 10.46mm ~ 456.06mm

AS3XX 系列 內徑 10.46mm ~ 75.57mm



單位：mm

O 型環 AS 規格	內徑 d	外徑 D	厚度 W
AS254	139.3	146.36	3.53
AS255	142.47	149.53	3.53
AS256	145.65	152.71	3.53
AS257	148.82	155.88	3.53
AS258	152	159.06	3.53
AS259	158.35	165.41	3.53
AS260	164.7	171.76	3.53
AS261	171.05	178.11	3.53
AS262	177.4	184.46	3.53
AS263	183.75	190.81	3.53
AS264	190.1	197.16	3.53
AS265	196.45	203.51	3.53
AS266	202.8	209.86	3.53
AS267	209.15	216.21	3.53
AS268	215.5	222.56	3.53
AS269	221.85	228.91	3.53
AS270	228.2	235.26	3.53
AS271	234.55	241.61	3.53
AS272	240.9	247.96	3.53
AS273	247.25	254.31	3.53
AS274	263.6	260.66	3.53
AS275	266.3	273.36	3.53
AS276	279	286.6	3.53
AS277	291.7	298.76	3.53
AS278	304.4	311.46	3.53
AS279	329.8	336.86	3.53
AS280	355.2	362.26	3.53
AS281	380.6	387.66	3.53
AS282	405.26	412.32	3.53
AS283	430.66	437.72	3.53

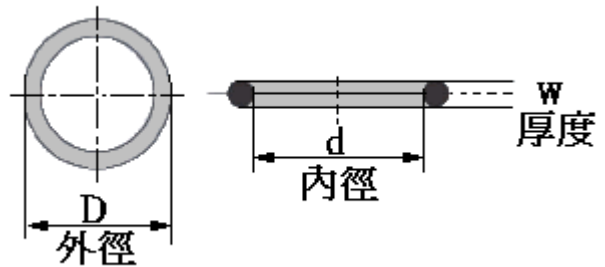
單位：mm

O 型環 AS 規格	內徑 d	外徑 D	厚度 W
AS284	456.06	463.12	5.33
AS309	10.46	21.12	5.33
AS310	12.07	22.73	5.33
AS311	13.64	24.3	5.33
AS312	15.24	25.9	5.33
AS313	16.81	27.47	5.33
AS314	18.42	29.08	5.33
AS315	19.99	30.65	5.33
AS316	21.59	32.25	5.33
AS317	23.16	33.82	5.33
AS318	24.77	35.43	5.33
AS319	26.34	37	5.33
AS320	27.94	38.6	5.33
AS321	29.51	40.17	5.33
AS322	31.12	41.78	5.33
AS323	32.69	43.35	5.33
AS324	34.29	44.95	5.33
AS325	37.47	48.13	5.33
AS326	40.65	51.31	5.33
AS327	43.82	54.48	5.33
AS328	46.99	57.65	5.33
AS329	50.16	60.82	5.33
AS330	53.34	64	5.33
AS331	56.52	67.18	5.33
AS332	59.69	70.35	5.33
AS333	62.87	73.53	5.33
AS334	66.04	76.7	5.33
AS335	69.22	79.88	5.33
AS336	72.39	83.05	5.33
AS337	75.57	86.23	5.33

O 型環 AS 規格尺寸表

AS3XX 系列 內徑 78.74mm ~ 658.85mm

AS4XX 系列 內徑 113.67mm ~ 116.84mm



單位：mm

O 型環 AS 規格	內徑 d	外徑 D	厚度 W
AS338	78.74	89.4	5.33
AS339	81.92	92.58	5.33
AS340	85.09	95.75	5.33
AS341	88.27	98.93	5.33
AS342	91.44	102.1	5.33
AS343	94.62	105.28	5.33
AS344	97.79	108.45	5.33
AS345	100.96	111.62	5.33
AS346	104.14	114.8	5.33
AS347	107.32	117.98	5.33
AS348	110.49	121.15	5.33
AS349	113.67	124.33	5.33
AS350	116.84	127.5	5.33
AS351	120.02	130.68	5.33
AS352	123.19	133.85	5.33
AS353	126.37	137.03	5.33
AS354	129.54	140.2	5.33
AS355	132.72	143.38	5.33
AS356	135.89	146.55	5.33
AS357	139.07	149.73	5.33
AS358	142.24	152.9	5.33
AS359	145.42	156.08	5.33
AS360	148.59	159.25	5.33
AS361	151.77	162.43	5.33
AS362	158.12	168.78	5.33
AS363	164.47	175.13	5.33
AS364	170.82	181.48	5.33
AS365	177.17	187.83	5.33
AS366	183.52	194.18	5.33
AS367	187.87	200.53	5.33

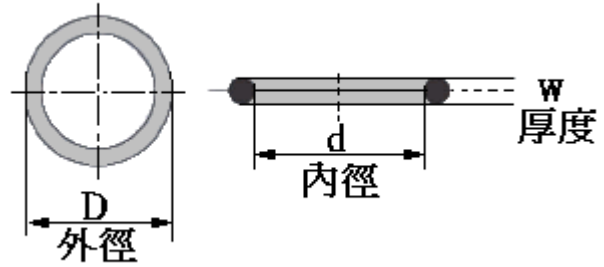
單位：mm

O 型環 AS 規格	內徑 d	外徑 D	厚度 W
AS368	196.22	206.88	5.33
AS369	202.57	213.23	5.33
AS370	208.92	219.58	5.33
AS371	215.27	225.93	5.33
AS372	221.62	232.28	5.33
AS373	227.97	238.63	5.33
AS374	234.32	244.98	5.33
AS375	240.67	251.33	5.33
AS376	247.02	257.68	5.33
AS377	253.37	264.03	5.33
AS378	266.07	276.73	5.33
AS379	278.77	289.43	5.33
AS380	291.47	302.13	5.33
AS381	304.17	314.83	5.33
AS382	329.55	340.21	5.33
AS383	354.97	365.63	5.33
AS384	380.37	391.03	5.33
AS385	405.26	415.92	5.33
AS386	430.65	441.31	5.33
AS387	456.06	466.72	5.33
AS388	481.46	492.12	5.33
AS389	506.86	517.52	5.33
AS390	532.26	542.92	5.33
AS391	557.66	568.32	5.33
AS392	582.65	593.31	5.33
AS393	608.1	618.76	5.33
AS394	633.5	644.16	5.33
AS395	658.85	669.51	5.33
AS425	113.67	127.65	6.99
AS426	116.84	130.82	6.99

O 型環 AS 規格尺寸表

AS4XX 系列 內徑 120.02mm ~ 658.85mm

AS9XX 系列 內徑 4.7mm ~ 19.18mm



單位：mm

O 型環 AS 規格	內徑 d	外徑 D	厚度 W
AS427	120.02	134	6.99
AS428	123.19	137.17	6.99
AS429	126.37	140.35	6.99
AS430	129.54	143.52	6.99
AS431	132.72	146.7	6.99
AS432	135.89	149.87	6.99
AS433	139.07	153.05	6.99
AS434	142.24	156.22	6.99
AS435	145.42	159.4	6.99
AS436	148.59	162.57	6.99
AS437	151.77	165.75	6.99
AS438	158.12	172.1	6.99
AS439	164.47	178.45	6.99
AS440	170.82	184.8	6.99
AS441	177.17	191.15	6.99
AS442	183.52	197.5	6.99
AS443	189.87	203.85	6.99
AS444	196.22	210.2	6.99
AS445	202.57	216.55	6.99
AS446	215.27	229.25	6.99
AS447	227.97	241.95	6.99
AS448	240.67	254.65	6.99
AS449	253.37	267.35	6.99
AS450	266.07	280.05	6.99
AS451	278.77	292.75	6.99
AS452	291.47	305.45	6.99
AS453	304.17	318.15	6.99
AS454	316.87	330.85	6.99
AS455	329.57	343.55	6.99
AS456	342.27	356.25	6.99

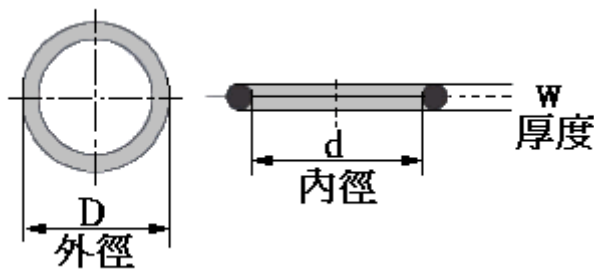
單位：mm

O 型環 AS 規格	內徑 d	外徑 D	厚度 W
AS457	354.97	368.95	6.99
AS458	367.67	381.65	6.99
AS459	380.37	394.35	6.99
AS460	393.07	407.05	6.99
AS461	405.26	419.24	6.99
AS462	417.96	431.94	6.99
AS463	430.66	444.64	6.99
AS464	443.36	457.34	6.99
AS465	456.06	470.04	6.99
AS466	468.76	482.74	6.99
AS467	481.46	495.44	6.99
AS468	494.16	508.14	6.99
AS469	506.86	520.84	6.99
AS470	532.26	546.24	6.99
AS471	557.66	571.64	6.99
AS472	582.65	596.63	6.99
AS473	608.1	622.08	6.99
AS474	633.5	647.48	6.99
AS475	658.85	572.83	6.99
AS901	4.7	7.54	1.42
AS902	6.07	9.33	1.63
AS903	7.65	10.91	1.63
AS904	8.92	12.58	1.83
AS905	10.52	14.18	1.83
AS906	11.89	15.85	1.98
AS907	13.46	17.62	2.08
AS908	16.36	20.78	2.21
AS909	17.94	22.86	2.46
AS910	19.18	24.1	2.46

O 型環 JASO 規格尺寸表

JASO1XXX 系列 內徑 2.8mm ~ 35.2mm

JASO2XXX 系列 內徑 9.8mm ~ 70.6mm



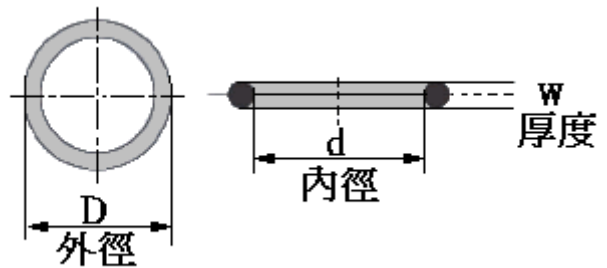
單位：mm

單位：mm

O 型環 JASO 規格	內徑 d	外徑 D	厚度 W
JASO 1003	2.8	6.6	1.9
JASO 1004	3.8	7.6	1.9
JASO 1005	4.8	8.6	1.9
JASO 1006	5.8	9.6	1.9
JASO 1007	6.8	10.6	1.9
JASO 1008	7.8	11.6	1.9
JASO 1009	8.8	12.6	1.9
JASO 1010	9.8	13.6	1.9
JASO 1011	11	14.8	1.9
JASO 1012	12.3	16.1	1.9
JASO 1013	13	16.8	1.9
JASO 1014	13.8	17.6	1.9
JASO 1015	14.8	18.6	1.9
JASO 1016	15.8	19.6	1.9
JASO 1017	16.8	20.6	1.9
JASO 1018	17.8	21.6	1.9
JASO 1019	18.8	22.6	1.9
JASO 1020	19.8	23.6	1.9
JASO 1021	21	24.8	1.9
JASO 1022	22.1	25.9	1.9
JASO 1023	23.3	27.1	1.9
JASO 1025	24.7	28.5	1.9
JASO 1026	26.2	30	1.9
JASO 1028	27.7	31.5	1.9
JASO 1030	29.7	33.5	1.9
JASO 1031	31.2	35	1.9
JASO 1033	33.2	37	1.9
JASO 1035	35.2	39	1.9
JASO 2010	9.8	14.6	2.4
JASO 2011	11	15.8	2.4

O 型環 JASO 規格	內徑 d	外徑 D	厚度 W
JASO 2013	13	17.8	2.4
JASO 2014	13.8	18.6	2.4
JASO 2015	14.8	19.6	2.4
JASO 2016	15.8	20.6	2.4
JASO 2017	16.8	21.6	2.4
JASO 2018	17.8	22.6	2.4
JASO 2019	18.8	23.6	2.4
JASO 2020	19.8	24.6	2.4
JASO 2021	20.8	25.6	2.4
JASO 2022	22.1	26.9	2.4
JASO 2023	23.3	28.1	2.4
JASO 2025	24.7	29.5	2.4
JASO 2026	26.2	31	2.4
JASO 2028	27.7	32.5	2.4
JASO 2030	29.7	34.5	2.4
JASO 2031	31.2	36	2.4
JASO 2033	33.2	38	2.4
JASO 2035	35.2	40	2.4
JASO 2037	37.2	42	2.4
JASO 2040	39.7	44.5	2.4
JASO 2042	42.2	47	2.4
JASO 2045	44.7	49.5	2.4
JASO 2047	47.2	52	2.4
JASO 2050	49.7	54.5	2.4
JASO 2053	52.6	57.4	2.4
JASO 2056	55.6	60.4	2.4
JASO 2060	59.6	64.4	2.4
JASO 2063	62.6	67.4	2.4
JASO 2067	66.6	71.4	2.4
JASO 2071	70.6	75.4	2.4

O 型環 JASO 規格尺寸表
JASO3XXX 系列 內徑 22.1mm ~ 149.6mm



單位：mm

O 型環 JASO 規格	內徑 d	外徑 D	厚度 W
JASO 3022	22.1	29.1	3.5
JASO 3024	23.7	30.7	3.5
JASO 3025	24.7	31.7	3.5
JASO 3026	25.7	32.7	3.5
JASO 3028	27.7	34.7	3.5
JASO 3030	29.7	36.7	3.5
JASO 3031	31.2	38.2	3.5
JASO 3034	33.7	40.7	3.5
JASO 3035	35.2	42.2	3.5
JASO 3038	37.7	44.7	3.5
JASO 3039	38.7	45.7	3.5
JASO 3040	39.7	46.7	3.5
JASO 3042	41.7	48.7	3.5
JASO 3044	43.7	50.7	3.5
JASO 3045	44.7	51.7	3.5
JASO 3048	47.7	54.7	3.5
JASO 3050	49.7	56.7	3.5
JASO 3053	52.6	59.6	3.5

單位：mm

O 型環 JASO 規格	內徑 d	外徑 D	厚度 W
JASO 3056	55.6	62.6	3.5
JASO 3060	59.6	66.6	3.5
JASO 3063	62.6	69.6	3.5
JASO 3067	66.6	73.6	3.5
JASO 3071	70.6	77.6	3.5
JASO 3075	74.6	81.6	3.5
JASO 3080	79.6	86.6	3.5
JASO 3085	84.6	91.6	3.5
JASO 3090	89.6	96.6	3.5
JASO 3095	94.6	101.6	3.5
JASO 3100	99.6	106.6	3.5
JASO 3106	105.6	112.6	3.5
JASO 3112	111.6	118.6	3.5
JASO 3118	117.6	124.6	3.5
JASO 3125	124.6	131.6	3.5
JASO 3132	131.6	138.6	3.5
JASO 3140	139.6	146.6	3.5
JASO 3150	149.6	156.6	3.5