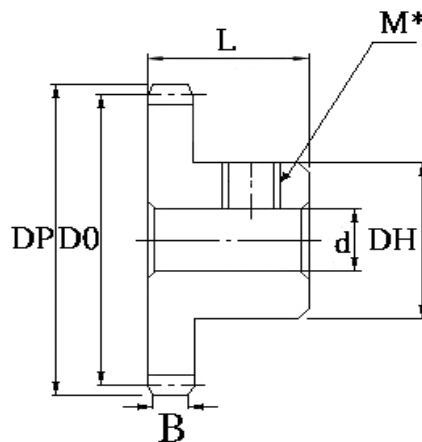


B 型 皮帶輪設計規範

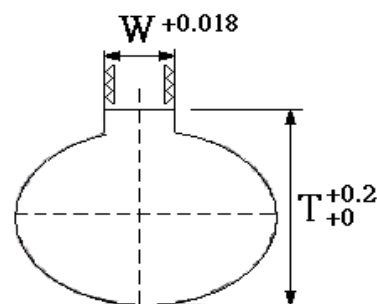
齒型	
齒數	
如果無法確定齒型 請註明 齒高外徑 DP =	
或節圓直徑 D0 =	
總寬 L	mm
皮帶寬 B	mm
內徑 d	mm
輪殼外徑 DH	mm
材質 <input type="checkbox"/> S45C 中碳鋼 或 <input type="checkbox"/> AL 鋁合金	
其他：	



止付螺絲規格	
孔數	
孔角度差	90 度 或 120 度
鍵槽寬 W	mm
鍵槽深 T	mm
需求數量	組



詢問單位	
聯絡人姓名	
電話	
傳真號碼	
E_mail	



其他要求規範說明：

請依據圖示填註相關尺寸後傳真到 04 22877568 或 E-Mail To: surun@surun.com.tw

本公司將盡速回覆單價與交貨期。