

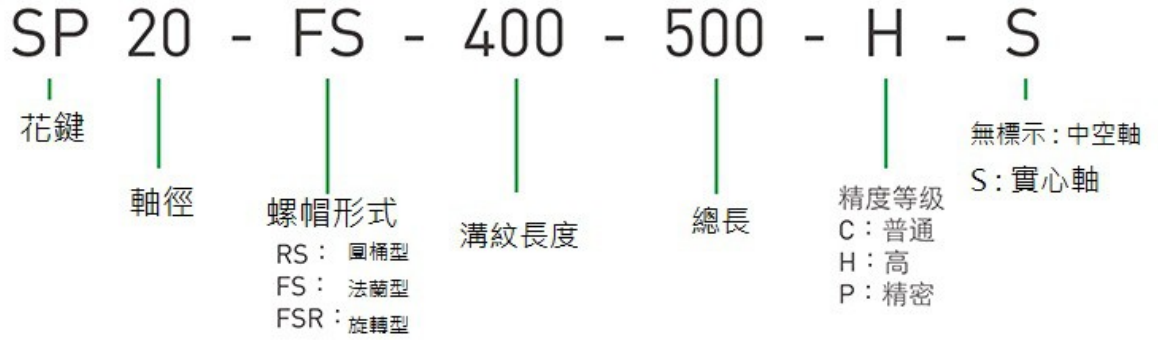
SCARA 花鍵軸

一. 前言

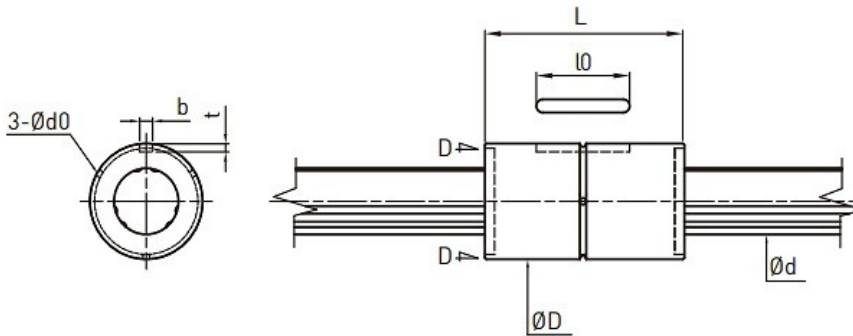
花鍵軸 是組裝成SCARA機械手臂 簡潔部件解。
剛性強, 反應快, 組裝簡潔空間佔比小。

二 規格表示

規格表示 /



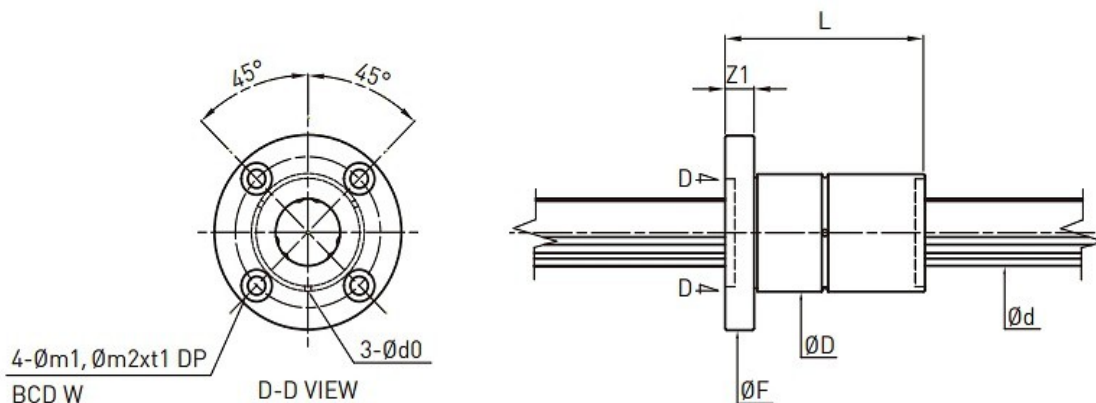
RS型



單位: mm

公稱軸徑	基本額定負荷		基本額定扭力		容許靜力矩	外徑	長度	鍵槽寬	鍵槽深	鍵槽長	潤滑孔
	C (kN)	Co (kN)	C _T (N-m)	C _{oT} (N-m)	MA(N-m)	D	L	b H8	t +0.1 0	l0	d0
13	4.07	5.99	5.98	10.88	19.6	24	36	3	1.5	15	1.5
16	7.2	13.5	32.1	34.4	67.6	31	50	3.5	2	17.5	2
20	10.4	20.0	57.8	63.2	118	35	63	4	2.5	29	2
25	15.4	27.5	106.5	108.8	210	42	71	4	2.5	36	3
32	20.5	34.4	181.5	173.1	290	49	80	4	2.5	42	3

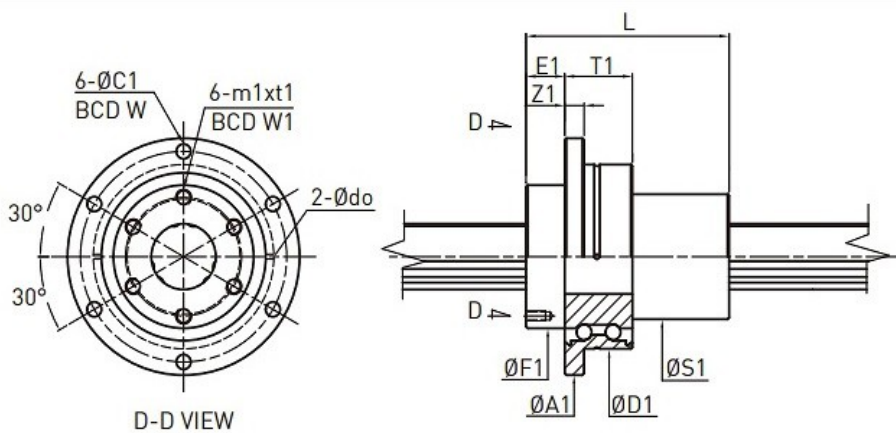
FS型



單位: mm

公稱軸徑	基本額定負荷		基本額定扭力		容許靜力矩	外徑	法蘭外徑	長度	Z1	潤滑孔	W	m1	m2xt1
	C (kN)	Co (kN)	C _T (N-m)	C _{oT} (N-m)	MA(N-m)	D	F	L		d0			
13	4.07	5.99	5.98	10.88	19.6	24	44	36	7	1.5	33	4.5	8x4.4
16	7.2	13.5	32.1	34.4	67.6	31	51	50	7	2	40	4.5	8x4.4
20	10.4	20.0	57.8	63.2	118	35	58	63	9	2	45	5.5	9.5x5.4
25	15.4	27.5	106.5	108.8	210	42	65	71	9	3	52	5.5	9.5x5.4
32	20.5	34.4	181.5	173.1	290	49	77	80	10	3	62	6.6	11x6.5

FSR型



單位: mm

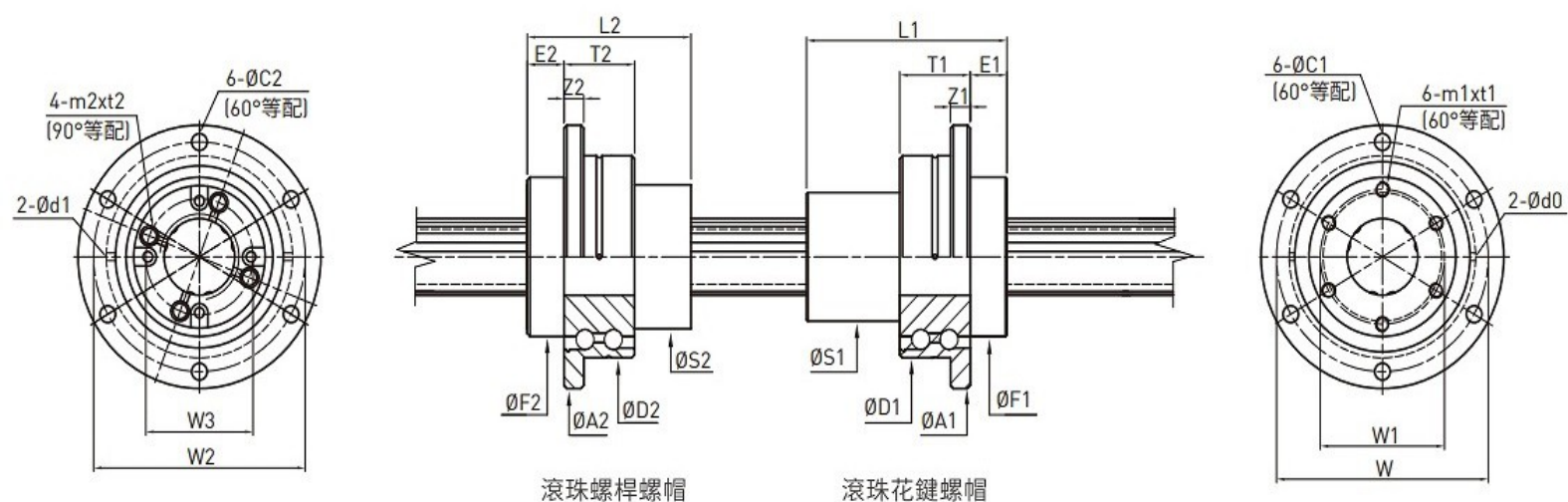
公稱軸徑	基本額定負荷		基本額定扭力		容許靜力矩	外徑	法蘭外徑	全長	F1	S1	T1	E1	Z1	W	W1	m1xt1	C1	潤滑孔	外環基本額定負荷	
	C(kN)	Co(kN)	C _T (N-m)	C _{oT} (N-m)	MA(N-m)	D	A1	L										d0	Ca(kN)	Coa(kN)
16	7.2	13.5	32.1	34.4	67.6	48	64	50	36	31	21	10	6	56	30	M4x6	4.5	1.5	9.3	11.5
20	10.4	20.0	57.8	63.2	118	56	72	63	43.5	35	21	12	6	64	36	M5x8	4.5	1.5	9.8	13.3
25	15.4	27.5	106.5	108.8	210	66	86	71	52	42	25	13	7	75	44	M5x8	5.5	2.5	13.1	22
32	20.5	34.4	181.5	173.1	290	78	103	80	63	52	25	17	8	89	54	M6x10	6.6	2.5	13.7	25.2

三 花鍵 Spline 額定負荷

型號	滾珠花鍵螺帽																	外環 基本額定負荷			
	基本額定負荷		基本額定扭力		容許 靜力矩	外徑 D1	法蘭 直徑 A1	全長 L1	F1 h7	S1	T1	E1	Z1	W	W1	m1xt1	C1	潤滑孔	d0	Ca(kN)	Coa(kN)
	C(kN)	Co(kN)	C _T (N-m)	C _{oT} (N-m)																	
16	7.2	13.5	32.1	34.4	67.6	48	64	50	36	31	21	10	6	56	30	M4x6	4.5	1.5	9.3	11.5	
20	10.4	20.0	57.8	63.2	118	56	72	63	43.5	35	21	12	6	64	36	M5x8	4.5	1.5	9.8	13.3	
25	15.4	27.5	106.5	108.8	210	66	86	71	52	42	25	13	7	75	44	M5x8	5.5	2.5	13.1	22	
32	20.5	34.4	181.5	173.1	290	78	103	80	63	52	25	17	8	89	54	M6x10	6.6	2.5	13.7	25.2	

四 滾珠螺桿 Ball screw 尺寸 與 額定負荷

FBR型



單位:mm

型號	規格			滾珠螺桿螺帽															外環 基本額定負荷		
	公稱 外徑	公稱 內徑	導程	基本額定負荷		外徑 D2 g6	法蘭 外徑 A2	全長 L2	F2 h7	S2	T2	E2	Z2	W2	W3	m2xt2	C2	潤滑孔	d1	Ca(kN)	Coa(kN)
				C(kN)	Co(kN)																
16	16	11	16	4.7	9.6	48	64	40	36	32	21	10	6	56	25	M4x8	4.5	1.5	9.3	11.5	
20	20	14	20	6.4	14	56	72	46	43.5	40	21	11	6	64	31	M5x8	4.5	1.5	9.8	13.3	
25	25	18	25	9.5	21.9	66	86	58	52	47	25	13	7	75	38	M6x12	5.5	2.5	13.1	22	
32	32	23	32	13	29.8	78	103	72	63	58	25	14	8	89	48	M6x10	6.6	2.5	13.7	25.2	