

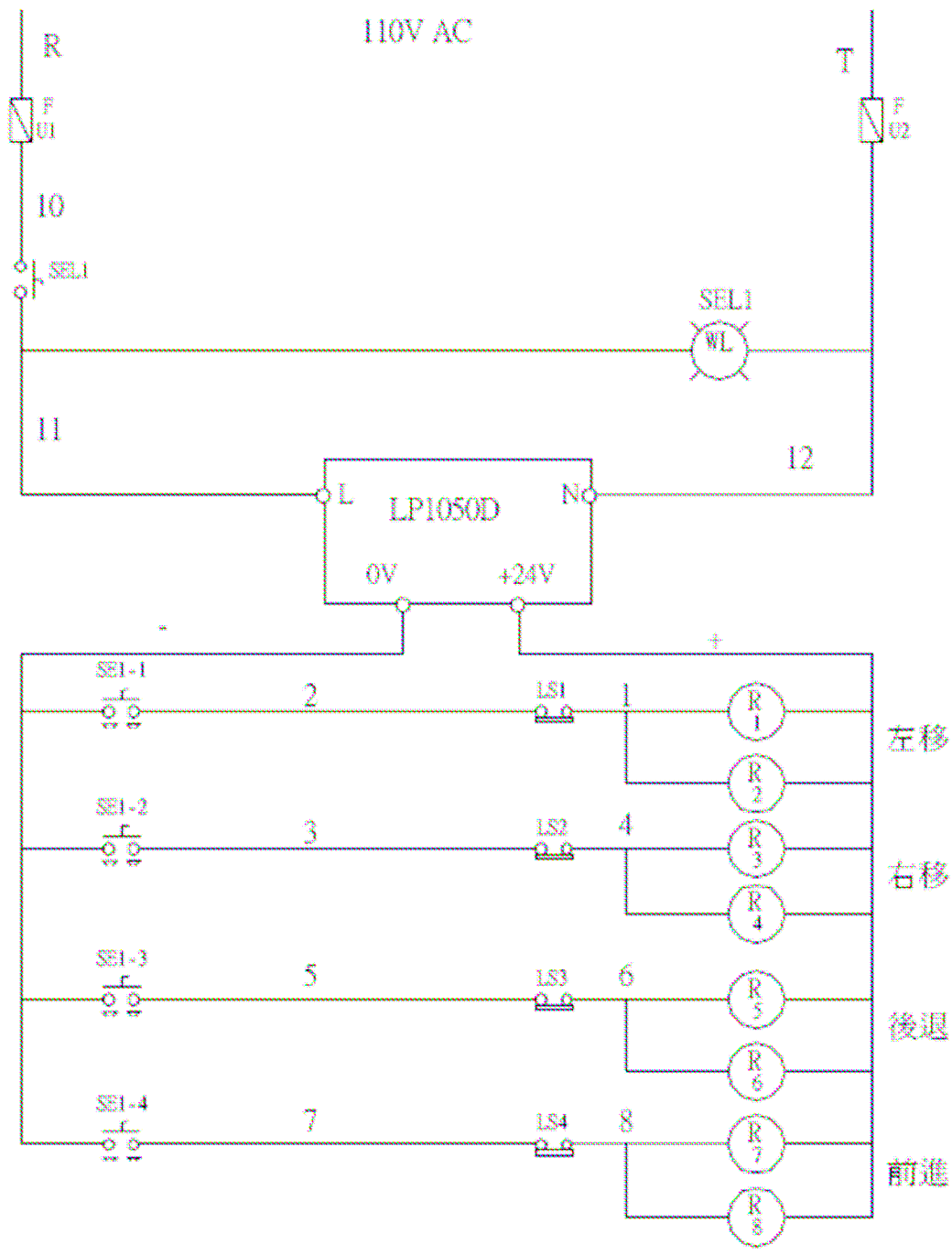
XY 12 吋不銹鋼真空吸盤檢測工作台

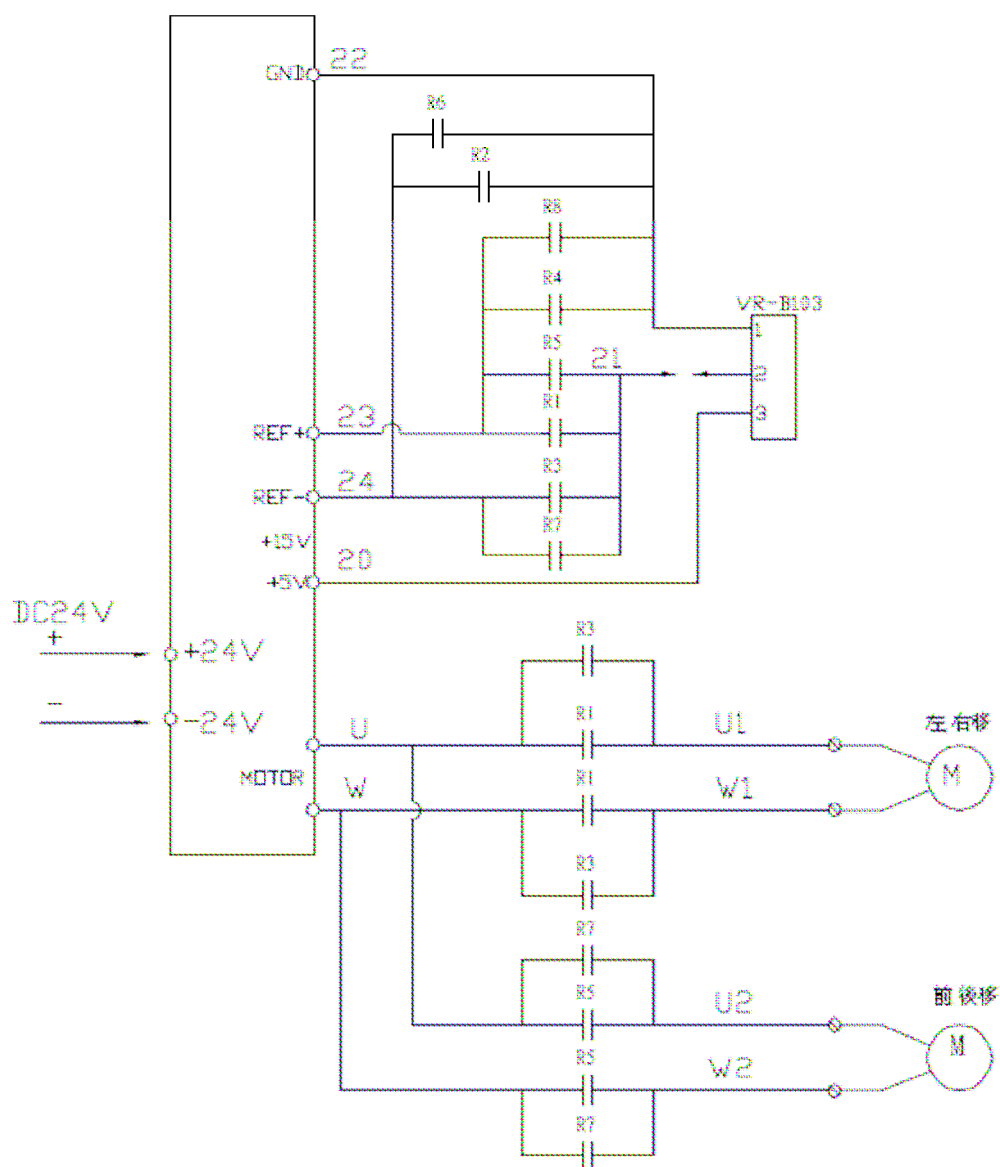
X 行程 340 mm Y 行程 320 mm

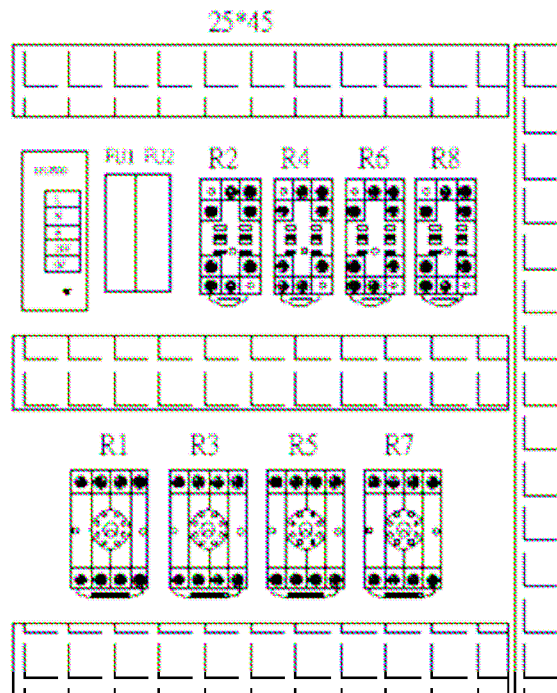
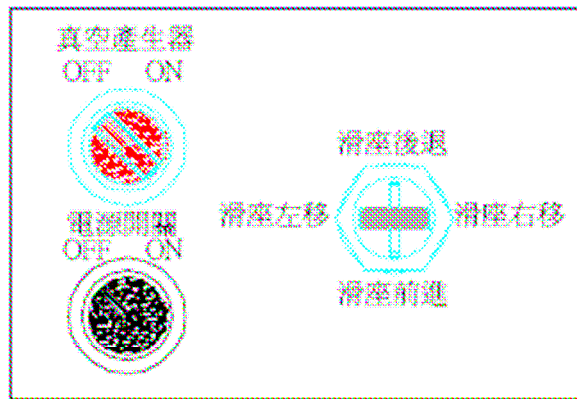
十字搖桿操作

搭配 CCD 鏡頭與 TFT LCD 顯示器作品圓檢測

AC 110 V 2A







TB: R.T.B2+.B2-.U2.W2.B1+.B1-.U1.W1.8.7.6.5.4.3.2.1

16	15	14	13	12	11	10	9	8	7	6	5	4	3	2	1	16P中繼接頭 腳位
B2 +	B2 -	U2	w2	B1 +	B1 -	U1	w1	8	7	6	5	4	3	2	1	線號